

Инструкция по сборке
Детский комод BEBIZARO
Модель: REGENCY «FOUR»

B | Z

BEBIZARO®

www.bebizaro.ru

Уважаемый Клиент!

Благодарим Вас за выбор продукции «**BEBIZARO**».

Перед началом сборки внимательно прочитайте данную инструкцию на детский комод, модель **REGENCY «FOUR»**. Наши рекомендации помогут Вам в обеспечении безопасной сборки изделия.

Помните, что долговечность комода «**BEBIZARO**», безопасность Вас и Вашего ребёнка зависит от Вашей ответственности, внимательности, а также от точности выполнения рекомендаций производителя по сборке данного изделия.

Вы можете быть уверены, что наши изделия соответствуют необходимым стандартам, они были протестированы рядом независимых испытательных организаций и лабораторий. Комод «**BEBIZARO**» имеют действующие сертификаты безопасности и соответствуют требованиям **ТР ТС 025/2012 О БЕЗОПАСНОСТИ МЕБЕЛЬНОЙ ПРОДУКЦИИ**, разработанному в соответствии с Соглашением о единых принципах и правилах технического регулирования в Республике Беларусь, Республике Казахстан и Российской Федерации от 18 ноября 2010 года. Каждый новый товар подвергается многократному тестированию на соответствие европейским и международным стандартам.

Детский комод — предназначен для хранения вещей и пеленания ребёнка. Перед началом эксплуатации убедитесь, что все пользователи ознакомлены с правилами использования данного продукта.

ВНИМАНИЕ! Гарантийный срок 12 месяцев. Срок службы 36 месяца.

На пластмассовые детали крепежной фурнитуры гарантия 30 дней.

ВНИМАНИЮ ПОКУПАТЕЛЕЙ!

Древесина является природным материалом и поэтому имеет различные узоры и цветовые нюансы. Неравномерность узоров, отличие расцветки отдельных частей мебели или небольшие сучки являются типичными для всех высокосортных изделий из древесины. Это не может быть причиной для рекламаций. Сжатие или растяжение — выражают собой последствия напряжений внутри древесины, появляющихся из-за разницы между влажностью и температурой.

Древесина живая!

Качество и комплектность мебели рекомендуется проверять в магазине при покупке в распакованном виде. Сборка изделий производится согласно инструкции по сборке. Для обеспечения долговечности и сохранности изделий необходимо соблюдать правила ухода за мебелью.

Транспортировка и хранение: Мебель транспортируют любыми видами транспорта в крытых транспортных средствах, а также в контейнерах. В пределах одного населенного пункта мебель допускается перевозить открытым автотранспортом при условии предохранении ее от повреждения, загрязнения и атмосферных осадков. Транспортирование осуществляют в

соответствии с правилами перевозки грузов, действующими на каждом виде транспорта. Изделия мебели должны храниться в крытых помещениях получателя при температуре не ниже +2С и относительной влажности воздуха от 45 до 70%.

ЭКСПЛУАТАЦИЯ И УХОД ЗА МЕБЕЛЬЮ

Мебель из массива дерева чувствительна к перепадам температуры, влажности и механическим воздействиям. Объясняется это природным происхождением материала, из которого она изготавливается.

Дерево, как и любой живой организм, способно «дышать», подстраиваться под изменения окружающей среды: вбирать и испарять влагу, расширяться и сужаться в жару и в холод. Эти свойства древесины сохраняет и после специальной обработки в ходе производства мебели. Поэтому при эксплуатации мебели из массива главное правило сводится к обеспечению оптимального температурно-влажностного режима. Как и для человека, благоприятный для мебели уровень относительной влажности воздуха в помещении составляет 45-64%. Понижение уровня влажности ниже 45% может привести к усыханию дерева и образованию мелких трещин. Повышение влажности приводит к обратному эффекту – дерево слегка разбухает, и швы расходятся. Эксплуатировать мебель в помещениях с относительной влажностью воздуха 45-64% при температуре не ниже +15С. В процессе эксплуатации не рекомендуется устанавливать мебель вблизи источников тепла и под прямыми солнечными лучами.

Рекомендуется периодически затягивать ослабленные болтовые и винтовые соединения. Удаление пыли с отдельных поверхностей необходимо производить сухой мягкой тканью. Не допустимо применение средств, не предназначенных для ухода за мебелью.

ПОРЯДОК ПРЕДЪЯВЛЕНИЯ ПРЕТЕНЗИЙ

Претензии по качеству мебели принимаются в течение гарантийного срока в соответствии с действующим законодательством. Отзывы и предложения просим Вас направлять по адресу: 140070, Московская область, Люберецкий район, районный поселок Томилино, ул. Гоголя, 39/1. Предприятие-изготовитель оставляет за собой право внесения изменений в конструкцию, внешний вид, комплектующих деталей изделия.

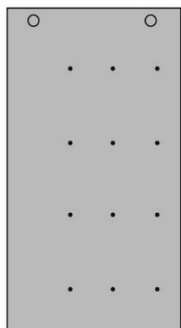
Детский комод BEBIZARO
Модель: REGENCY «FOUR»



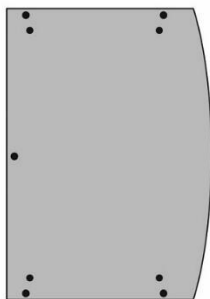
УКАЗАНИЕ К СБОРКЕ

1. Сборку следует проводить на ровной жёсткой поверхности.
2. При сборке не рекомендуется использовать шуруповёрт.
3. Непосредственно перед сборкой разложите все детали и фурнитуру, сверьтесь с перечнем на предмет отсутствия.
4. В случае обнаружения брака:
 - 1) Сделайте фотографию детали с дефектом.
 - 2) Сделайте фотографию коробки с разных ракурсов, в которую был упакован комод.
 - 3) Обратитесь к продавцу, у которого покупали комод. И отправьте им на E-mail фотографии.
5. Не допускается размещение изделия вблизи источников тепла и нагрева до температуры выше +40 С.
6. Не пытайтесь собрать вариации, не указанные в инструкции.
7. Не используйте при сборке детали, которые не входят в комплектацию.
8. При несоблюдении пунктов 5, 6, 7 вся ответственность за последствия ложиться на вас.
9. **ВНИМАНИЕ:** после сборке комода, зафиксируйте его к стене, чтобы избежать опрокидывания.

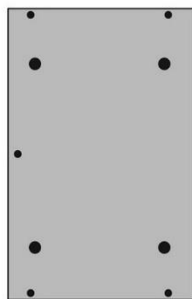
1. Разложите детали



Боковина комода
(левая+правая)
794/390 - 2 шт.



Верх комода
840/440 - 1 шт.



Низ комода
825/390 - 1 шт.



Царга
793/64
3 шт.



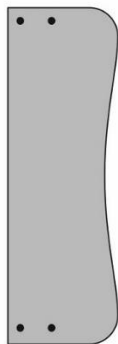
Задняя стенка
(оргалит) 765/410
2 шт.



Задний борт
столешницы
764/80 - 1 шт.



Борт
столешницы
380/64 - 2 шт.



Удлинитель
столешницы
750/220 - 1 шт.



Поворотная
планка 284/40
2 шт.



Задняя стенка
ящика 736/100
4 шт.



Борт ящика
370/100
(4+4) шт.



Фасад ящика
823/194
3 шт.



Фасад верхнего
ящика 823/210
1 шт.



Дно ящика
(оргалит)
765/374 - 4 шт.

2. Разложите фурнитуру



1. Шуруп
L=16
49 шт.



2. Направляющая
4 компл.



3. Евровинт
30 шт.



4. Шкант
18 шт.



5. Эксцентрик
12 шт.



6. Шток эксцентрика
12 шт.



7. Колесо
(2+2) шт.



8. Саморез
L=19
32 шт.



9. Гайка M6
2 шт.



10. Втулка
пластиковая
2 шт.



11. Винт M6
2 шт.



12. Ручка
8 шт.



13. Шуруп
L=25
8 шт.



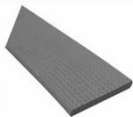
14. Заглушка
для евровинта
12 шт.



15. Ключ
шестигранный
1 шт.



16. Гвоздь
20 шт.



Лента - 1 шт.



Шайба - 2 шт.



Саморез - 1 шт.



Соединительная планка - 1 шт.

3. Сборка каркаса комода

Чтобы установить направляющую на боковину комода, необходимо отсоединить внутреннюю часть направляющей.

Для этого:

- 1) Вытяните направляющую до упора.
- 2) Нажмите пластиковый рычаг, как показано на рисунке ниже.
- 3) Вытяните внутреннюю пластину направляющей.

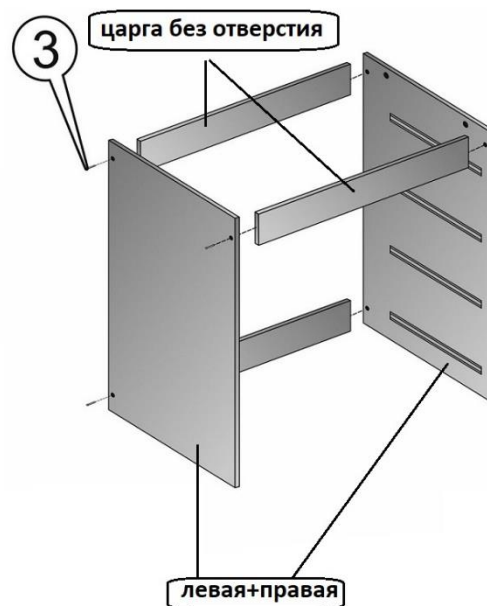
Тело направляющей закрепите на боковине комода шурупами L=16 соблюдая ориентацию направляющей как показано справа.



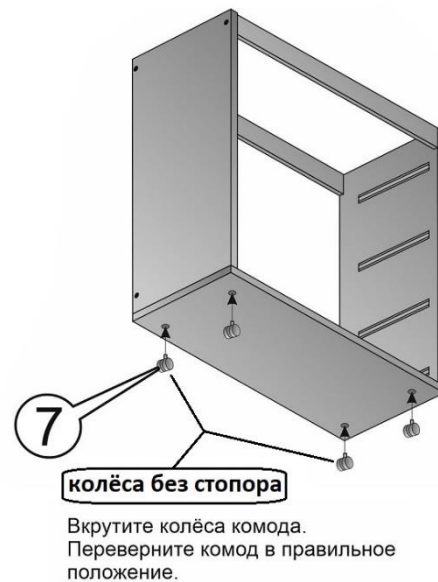
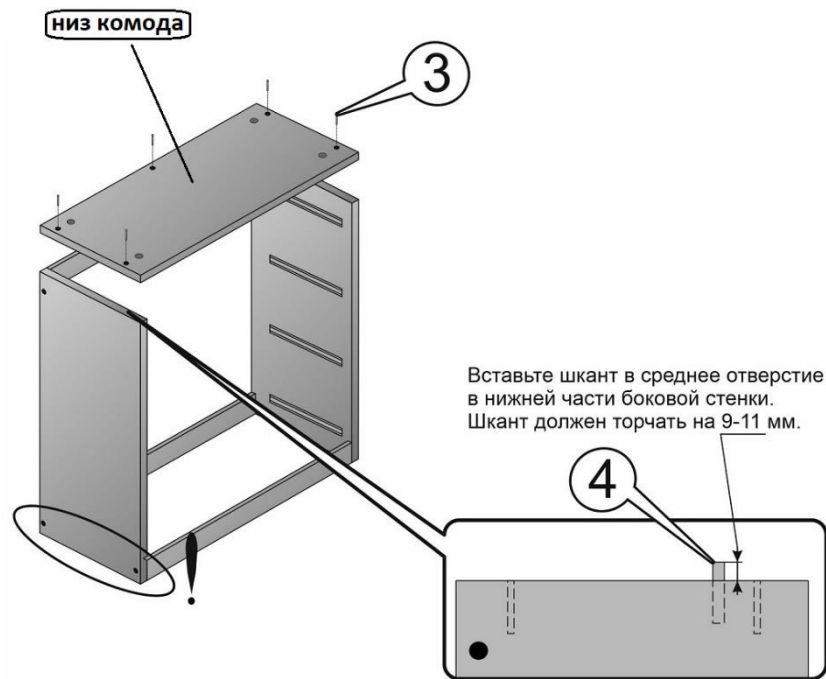
Сборку этого этапа рекомендуется проводить "вверх ногами", так вы не рискуете повредить конструкцию при переворачивании, для закрепления низа комода. Сверху у боковин есть два больших отверстия.

Важно: Царги отличаются друг от друга.

Царга с дополнительным отверстием в середине крепиться в низу комода (сзади).

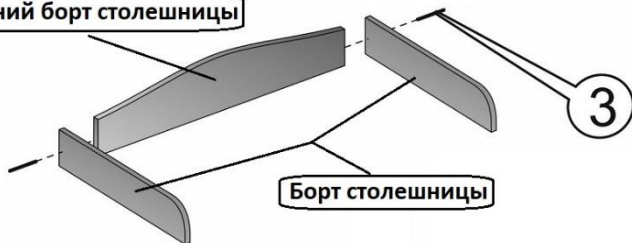


4. Сборка каркаса комода



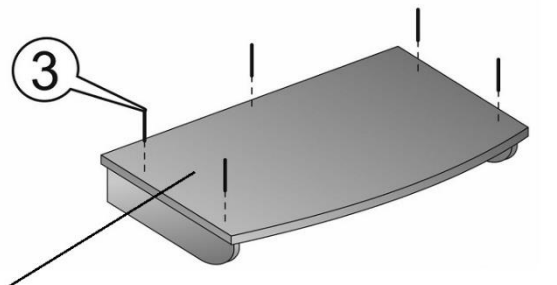
5. Сборка столешницы

Задний борт столешницы



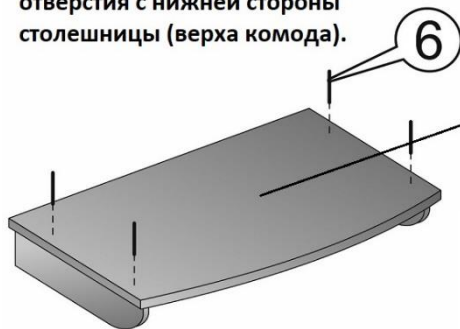
Борт столешницы

Верх комода с нижней стороны



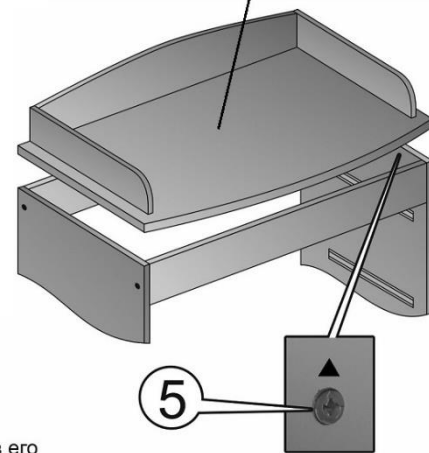
Верх комода верхняя сторона

Шток эксцентрика вставляется
пластиковой частью в несквозные
отверстия с нижней стороны
столешницы (верха комода).



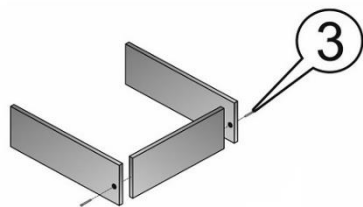
Верх комода с нижней стороны

Эксцентрик стяжки вставляется
треугольной стрелкой в
направлении штока. В данном
случае вверх.
После того как установили столешницу
на место, затяните эксцентрик повернув его
по часовой стрелке.



5

7. Сборка ящика



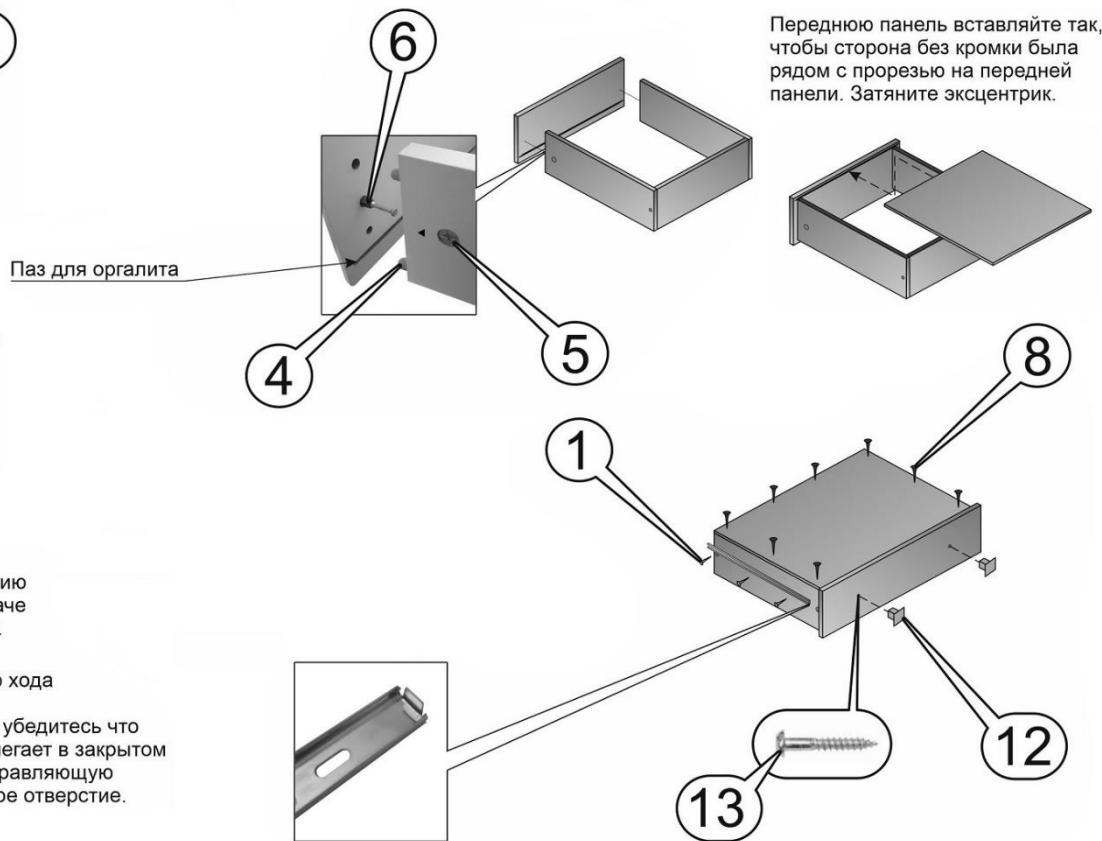
Шканты рекомендуется забивать в боковину ящика ещё до сборки. Соединяйте боковины так, чтобы отверстие для эксцентриковой стяжки было с внешней стороны ящика.

Важно:

Не перепутайте ориентацию рейки направляющей, иначе ящик на место не встанет.

Важно:

Закрепите направляющую хода 1-м и 3-м шурупами. Вставьте ящик на место и убедитесь что фасад ящика плотно прилегает в закрытом состоянии. Закрепите направляющую 2-м шурупом сквозь круглое отверстие.





Адрес сервисного центра:
140070, Московская обл., Люберецкий район,
р.п. Томилино, ул. Гоголя, 39/1

Телефон: +7 (495) 640-68-28
Часы работы: с 10 до 17 часов
Выходной: суббота, воскресенье

М.П. Продавца

Гарантийный талон

Наименование изделия: Детский комод BEBIZARO

Модель: REGENCY «FOUR»

Дата продажи

Продавец

Подпись продавца

Настоящим подтверждаю проверку работоспособности и приемку полностью исправного изделия в полной комплектности и свое согласие с условиями гарантии.

Настоящий талон действителен только при заполнении всех пунктов.

Подпись покупателя

Вниманию покупателя

Товар принимается в гарантийный ремонт при предоставлении покупателем следующих документов:

- а) гарантийного талона, оформленного согласно пунктам, подлежащим заполнению Продавцом и Покупателем;
- б) документов, подтверждающих приобретение товара (кассового чека и/или накладной), оформленных надлежащим образом.

Дата приема в ремонт	Характер дефекта	Метод устранения	Подпись сервисного центра	Дата возврата из ремонта	Примечание