

Vista

Кровать для новорожденного,
ящик - маятник, колесо



Indigo

Размеры матраса:

ширина: 600 мм, длина: 1200 мм.

Рекомендуемая высота матраса:
80-120 мм.

Внимание!

Рекомендуется соблюдать
порядок сборки!



Материалы:

Фанера, массив березы,
ЛДСП,
ХДФ, ДВП,
фурнитура.



Габариты изделия в собранном виде:

Длина: 1264 мм

Ширина: 660 мм

Высота: 1095 мм

Правила эксплуатации:

1. Благоприятной средой для сохранения мебели является сухое проветриваемое помещение с температурой воздуха не ниже +2°С и относительной влажностью 45-70%. Не рекомендуется ставить мебель в сыром помещении.
2. При установке изделий мебели в непосредственной близости от нагревательных и отопительных приборов их поверхности во время эксплуатации должны быть защищены от нагрева. Температура нагрева элементов мебели не должна превышать +40°С.
3. При попадании влаги на внутренние и внешние поверхности мебели необходимо протирать их сухой мягкой тканью (фланель, миткаль) до полного её удаления.
4. Недопустимо попадание на поверхности растворителей (спирт, ацетон, бензин и др.).
5. При попадании пыли на внутренние поверхности мебели необходимо удалить её пылесосом или устройством его заменяющим. Влажная уборка не допустима. При попадании пыли на внешние поверхности мебели необходимо протирать их сухой мягкой тканью (фланель, миткаль).
6. При ослаблении узлов резьбовых соединений необходимо периодически их подтягивать.
7. При эксплуатации мебельной продукции необходимо исключить попадание воды и иных жидкостей на элементы изделий мебели, соприкасающиеся с полом.

Внимание! Предприятие-изготовитель оставляет за собой право без предварительного уведомления покупателя вносить изменения в конструкцию, комплектацию или технологию изготовления изделия, не ухудшающих качество и внешний вид изделия.
За механические повреждения, возникшие при транспортировке или неправильном хранении предприятие-изготовитель ответственности не несёт.

При соблюдении правил хранения, транспортировки и эксплуатации:

Гарантийный срок использования мебели – 12 месяцев с момента продажи. Срок службы не менее 10 лет.

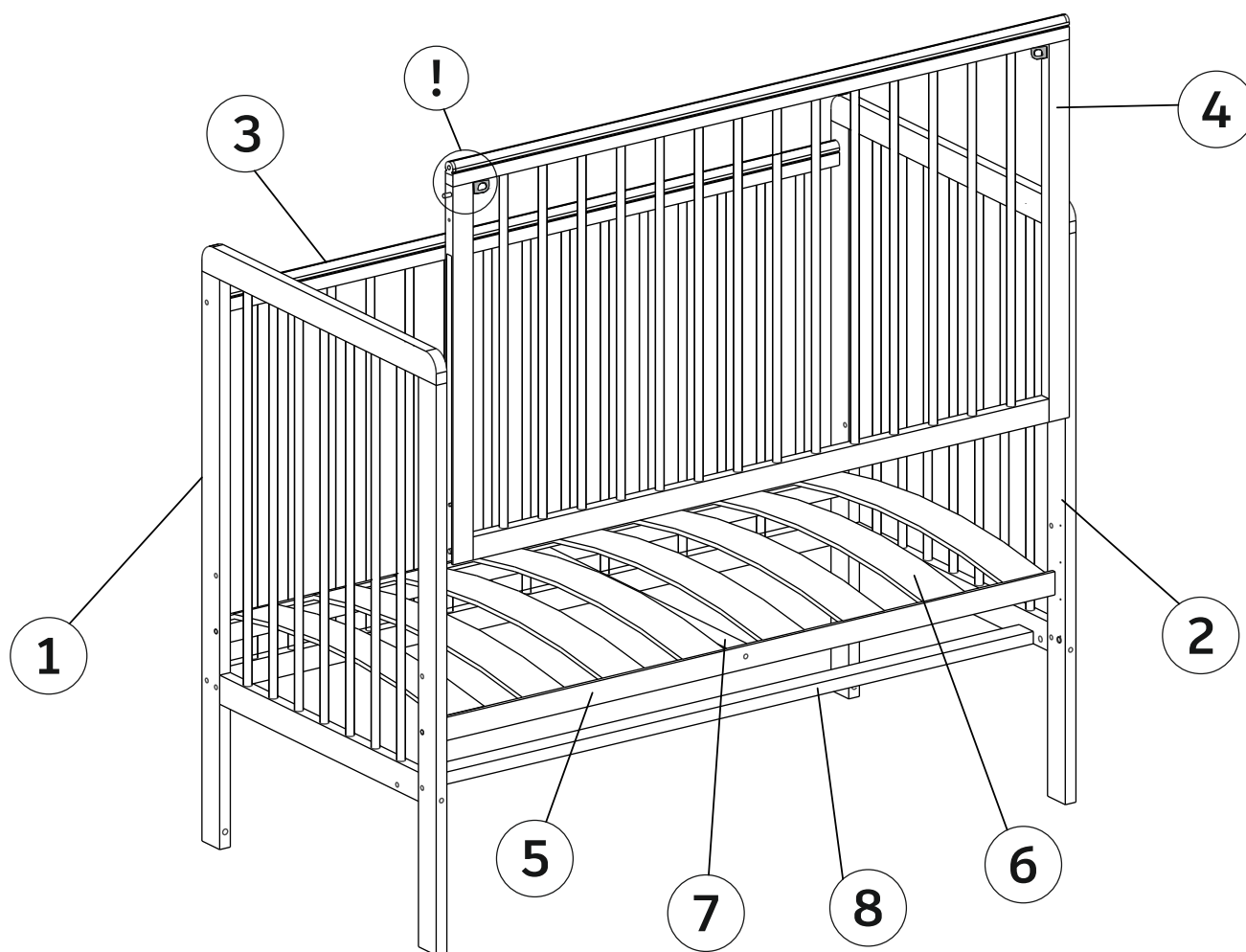


Изготовлено в России по заказу и под контролем ООО «Аист».

ООО «Аист» уполномочен производителем на принятие претензий на территории РФ.

тел.: 8(495)558-26-78 e-mail: info@aisttm.ru




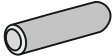

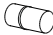

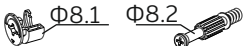


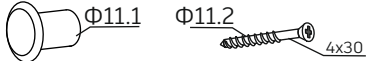
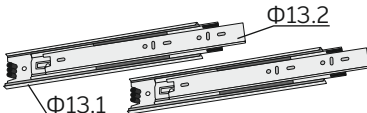
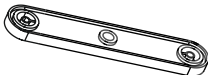



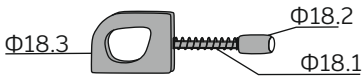
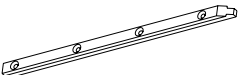

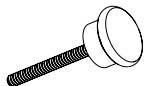


Производитель: ООО «Атон М»

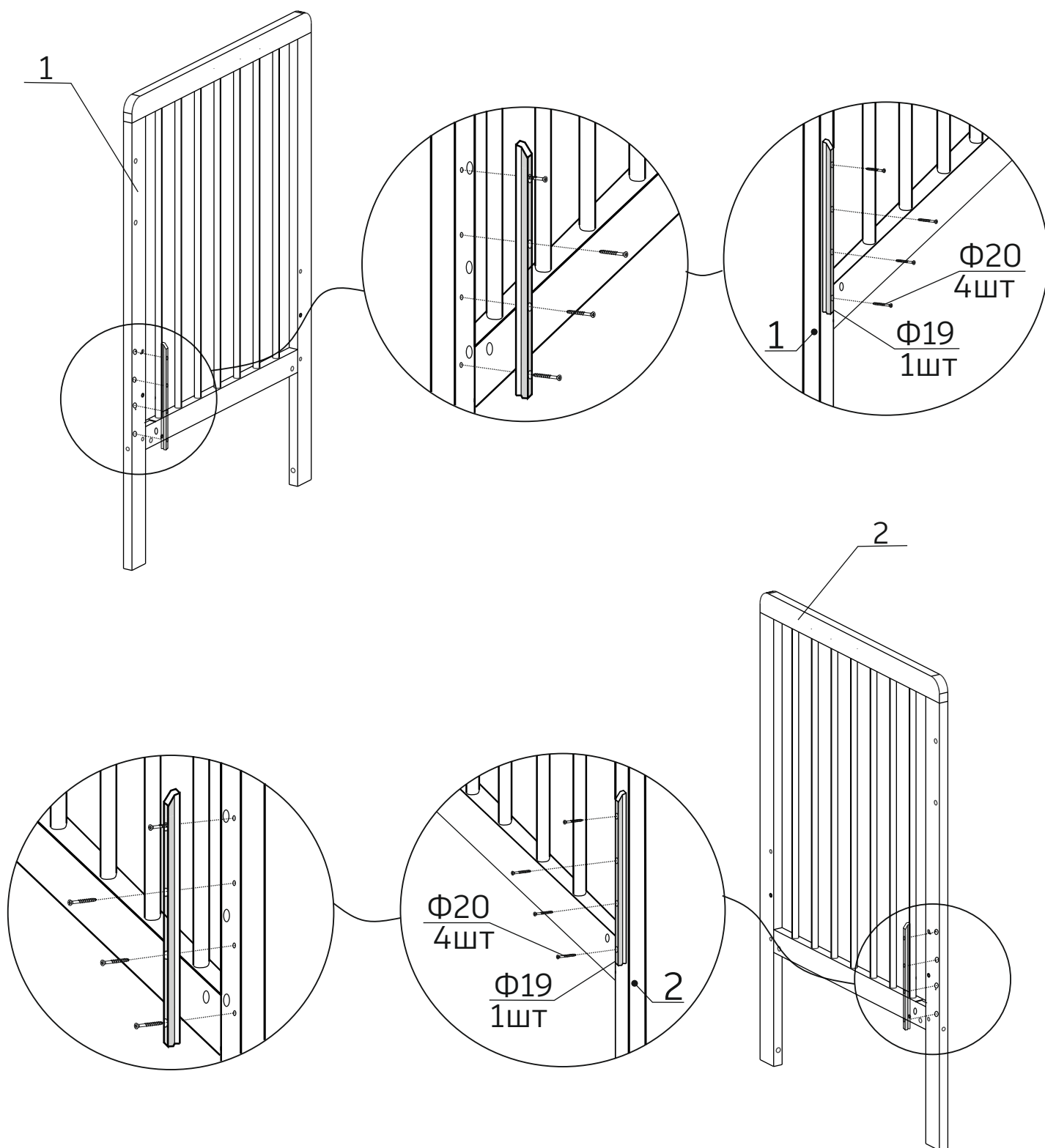


Список панелей

№	Наименование	Размер, мм	Кол-во, шт
1	Боковая рамка левая (в сборе)	1030 x 660 x 21	1
2	Боковая рамка правая (в сборе)	1030 x 660 x 21	1
3	Ограждение задние (в сборе с накладкой «антигрыз»)	1222 x 690 x 21	1
4	Ограждение переднее (в сборе с направляющими и накладкой «антигрыз»)	1216 x 690 x 21	1
5	Опорная планка ложе	1222 x 40 x 21	2
6	Ложе в сборе	590 x 1200	1
7	Усилитель	560 x 40 x 21	1
8	Планка стягивающая	1222 x 40 x 21	1

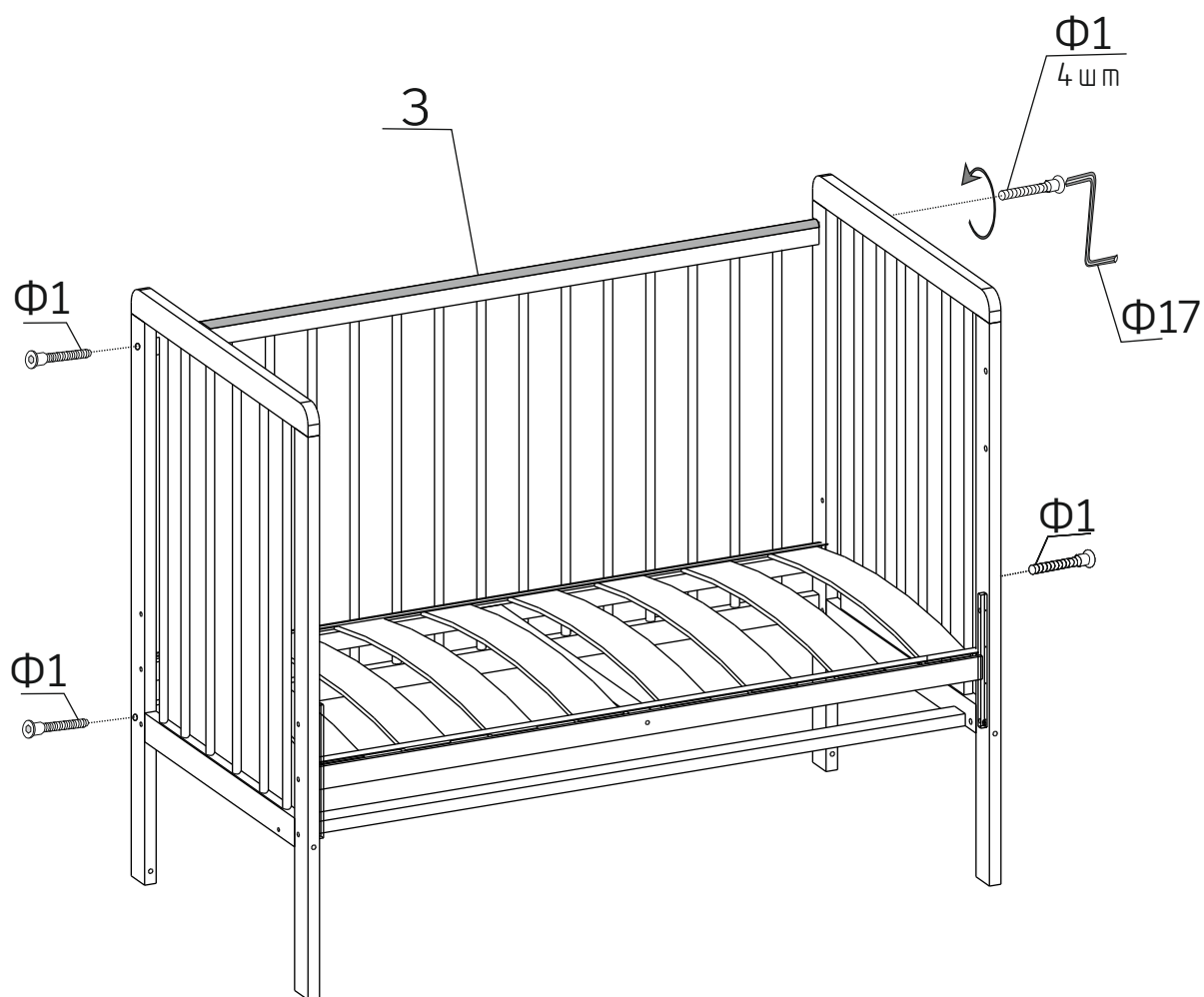
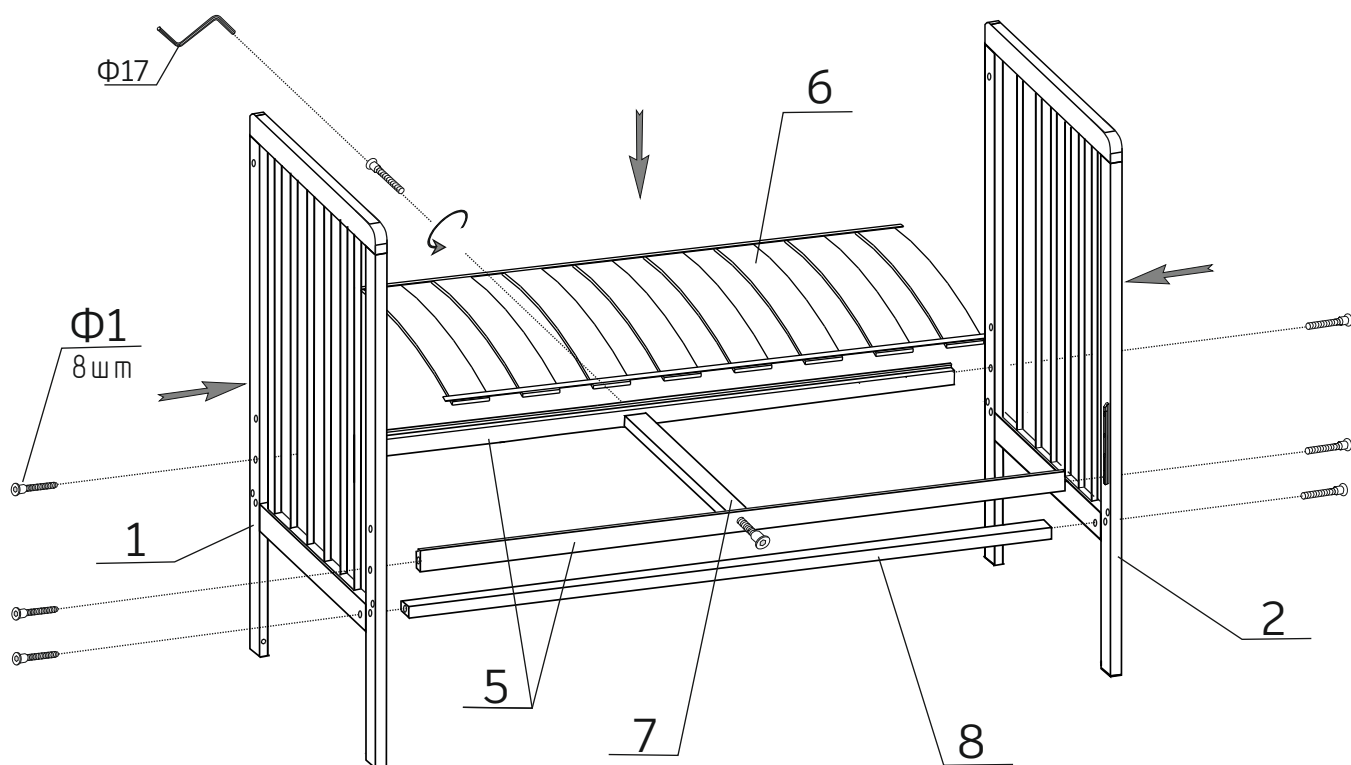
ⓘ - Ограждение переднее (поз.4) поставляется без предустановленных фиксаторов (поз.Ф18), фиксаторы идут в комплекте и устанавливаются клиентом самостоятельно, согласно инструкции.

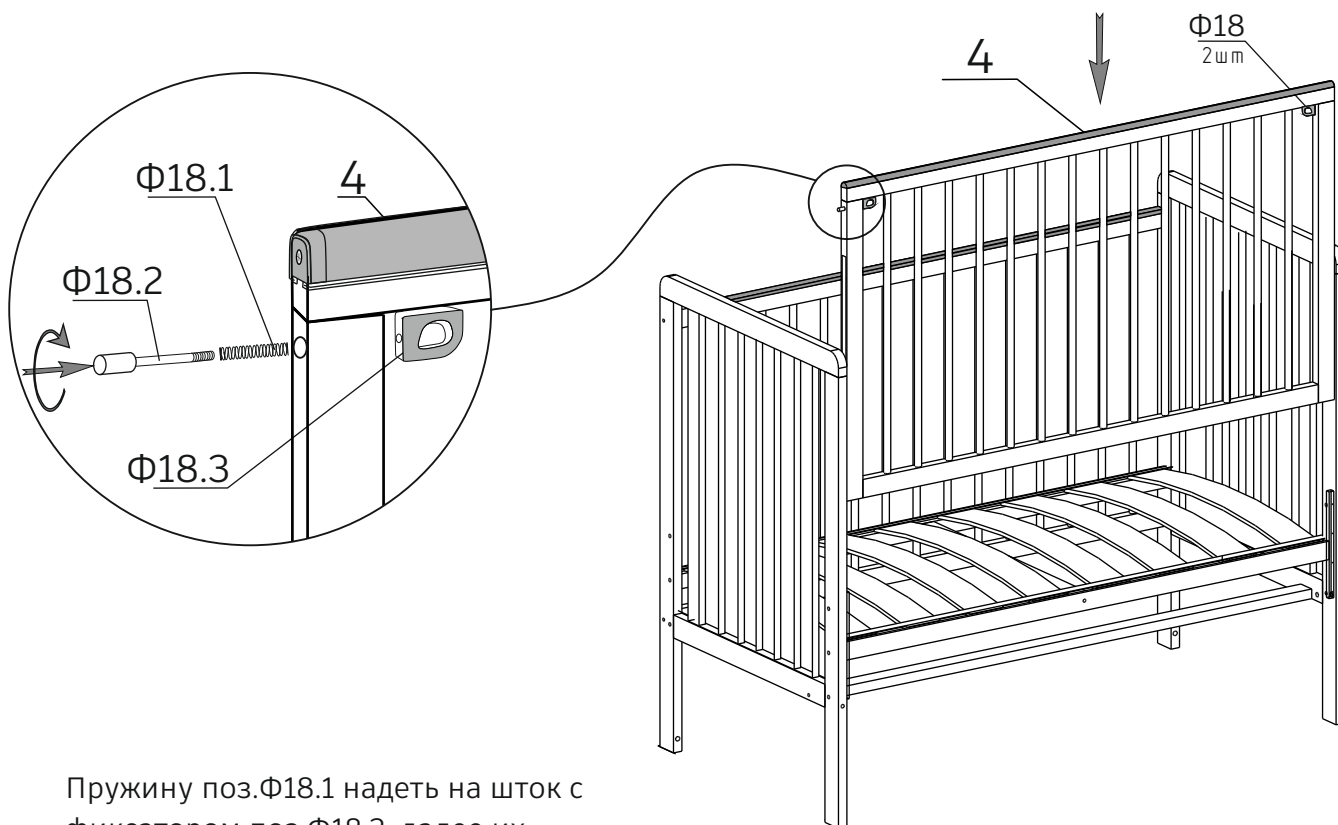
№	Фурнитура	Наименование	Размер, мм	Кол-во, шт
Ф1		Евровинт	7 x 50	27
Ф2		Винт	M6 x 50	4
Ф3		Шуруп	3.5 x 16	32
Ф4		Шкант мебельный	8x30	21
Ф5		Стяжка бочонок		4
Ф6		Полкодержатель	D=5мм	4
Ф7		Винт	M6x30	8
Ф8		Стяжка эксцентрик		5
Ф9		Гвоздь	1,6x25	16
Ф10		Стяжка коническая		8
Ф11		Ручка с шурупом		2 компл.
Ф13		Направляющие шариковые	L=400	2 компл.
Ф14		Маятник		4
Ф15		Втулка пластиковая		8
Ф16		Опора колесная со стопором		4
Ф17		Ключ шестигранный		2
Ф18		Механизм опускания, защелка		2
Ф19		Направляющая механизма опускания		2
Ф20		Шуруп	3,5x25	8
Ф21		Стопор механизма качания		2
Ф22		Винт	M6x25	8
Ф23		Гайка Эриксона	M6	8



Направляющие поз.Ф19 крепить к боковым рамкам поз.1 и поз.2 шурупами поз.Ф20 совмещая необходимые отверстия направляющих с наконечниками на боковых рамках

Правильно установленные направляющие поз.Ф19 плотно прилегают по всей площади и параллельны вертикальным граням боковых рамок поз.1 и поз.2





Пружину поз.Φ18.1 надеть на шток с фиксатором поз.Φ18.2, далее их вставить в отверстие и вкрутить до упора в курок поз.Φ18.3

Ограждение имеет на выбор 2 положения по высоте с шагом 135мм

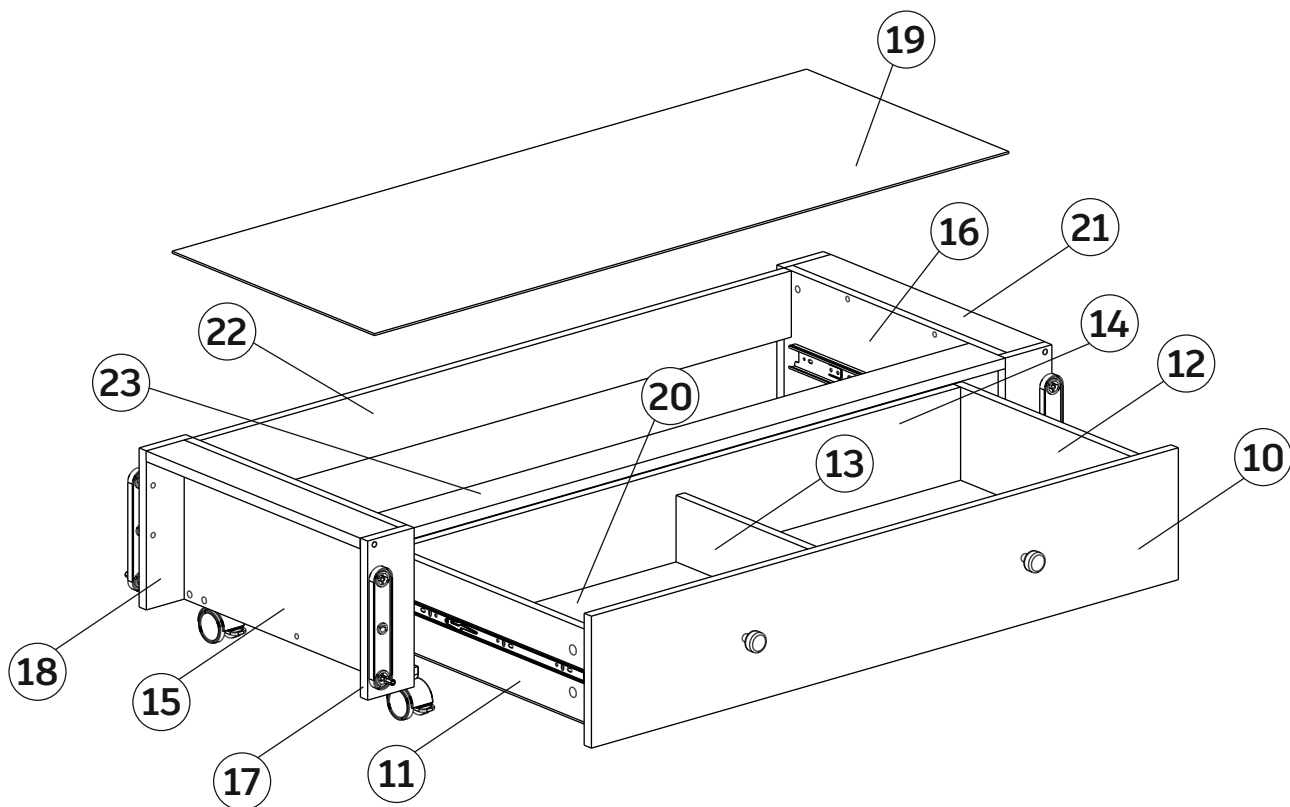
После установки. Переднее ограждение поз.4 перемещается по направляющим поз.Φ19, а позиционирование его положения достигается совмещением отверстий в боковых рамках поз.1 и поз.2 с подпружиненными штоками поз.Φ18



Верхнее положение ограждения



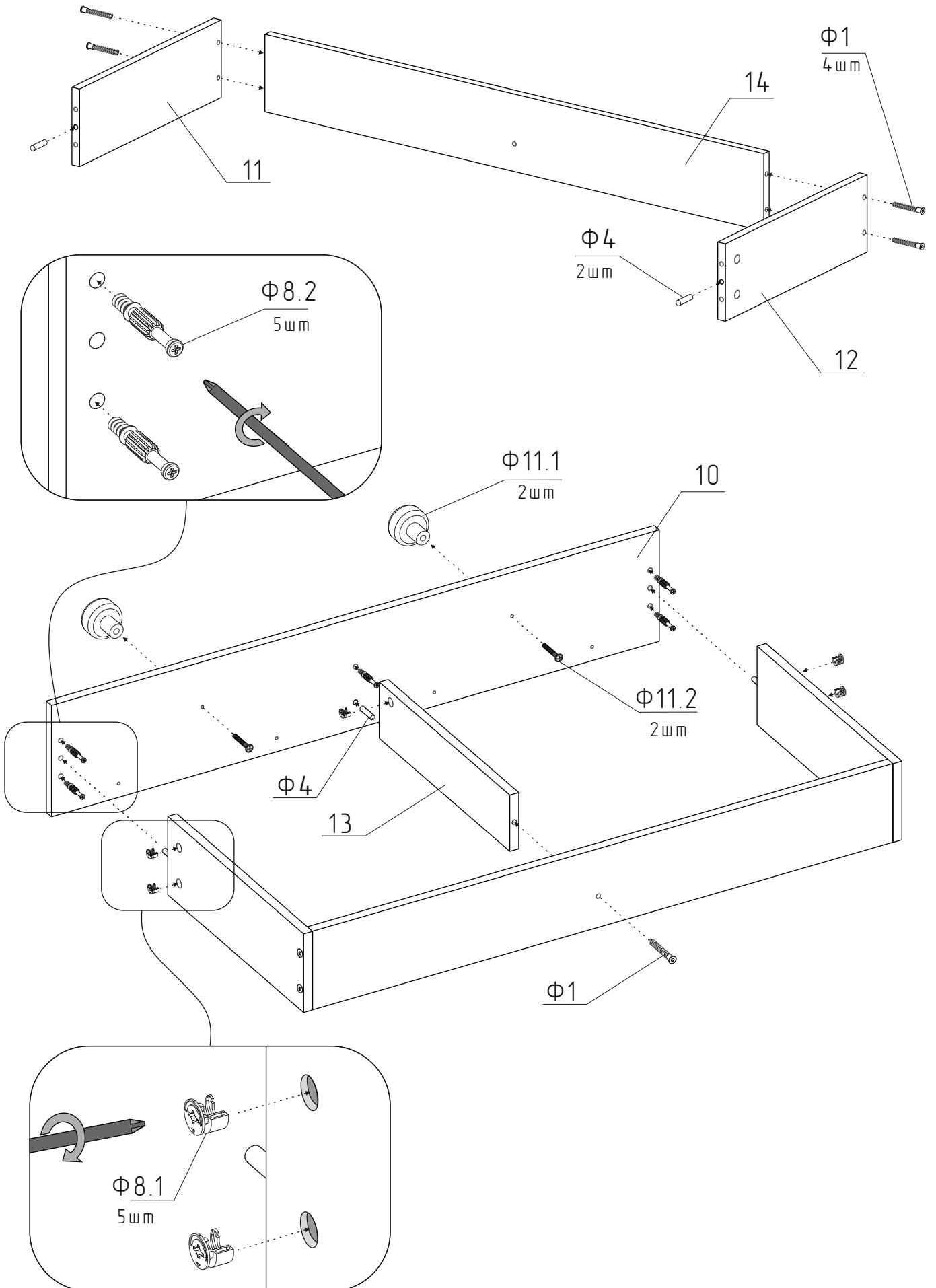
Нижнее положение ограждения

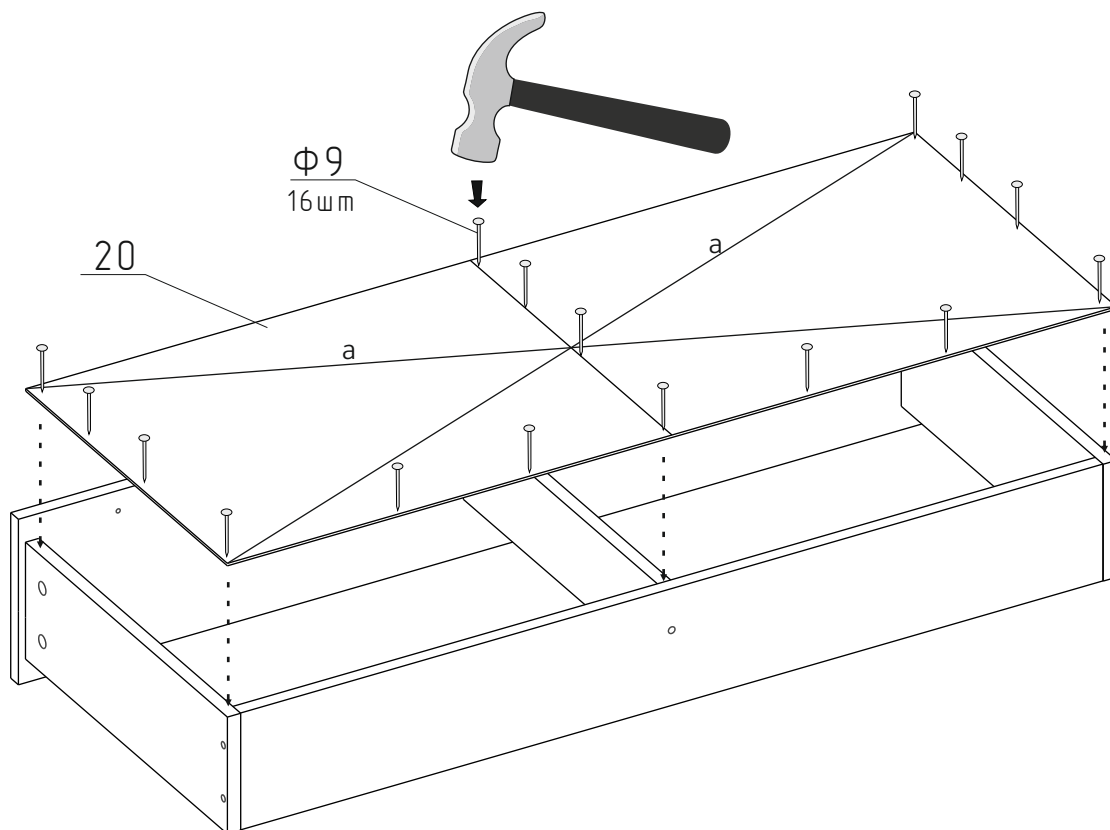


Список панелей

№	Наименование	Размер, мм	Кол-во, шт
10	Фасад	1086 x 199 x 16	1
11	Боковая стенка ящика левая	451 x 140 x 16	1
12	Боковая стенка ящик правая	451 x 140 x 16	1
13	Средняя стенка ящика	435 x 100 x 16	1
14	Задняя стенка ящика	1037 x 140 x 16	1
15	Боковая стенка левая	472 x 240 x 16	1
16	Боковая стенка правая	472 x 240 x 16	1
17	Проушина левая	86 x 240 x 16	2
18	Проушина правая	86 x 240 x 16	2
19	Крышка (ХДФ,ДВПО)	1174 x 446 x 3	1
20	Дно ящика (ХДФ,ДВПО)	1069 x 451 x 3	1
21	Полка	472 x 70 x 16	2
22	Царга	1094 x 100 x 16	1
23	Усилитель	1094 x 80 x 16	2

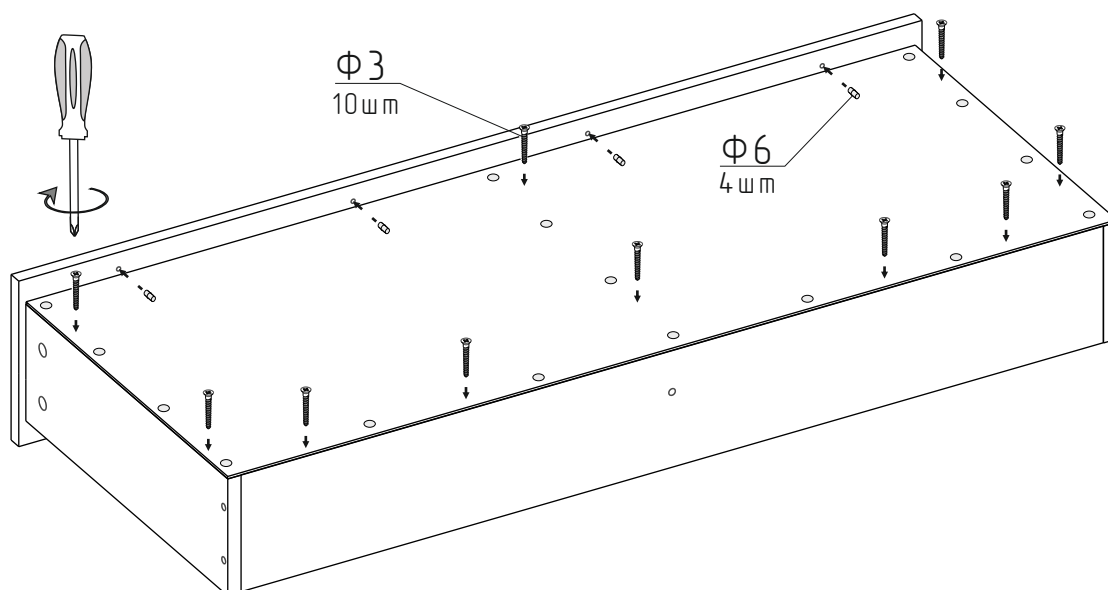
Сборка ящика





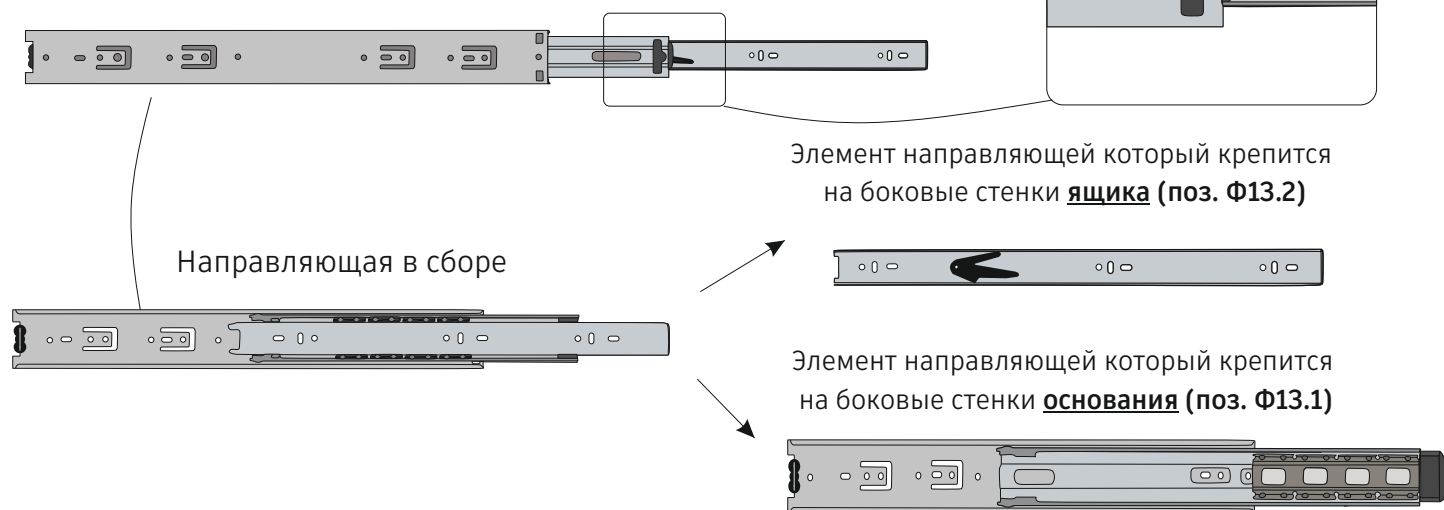
Внимание!

Перед тем, как забивать гвозди и вкручивать шурупы, необходимо выровнять диагонали "а" и обеспечить перпендикулярность между деталями ящика, а дно ящика (поз.20) максимально плотно придвинуть к фасаду.



Этап 1. Разобрать направляющую

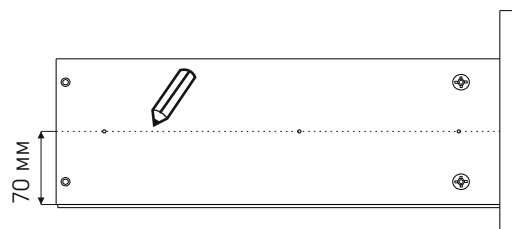
Шариковые направляющие п.Ф13 (2 шт.) **разобрать** на составляющие элементы п.Ф13.1 и п.Ф13.2 с помощью нажатия на стопор.



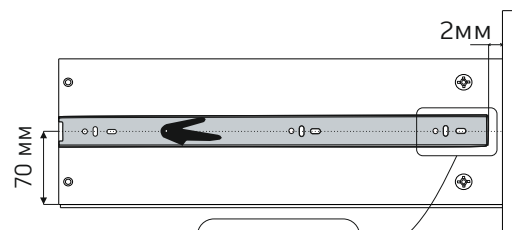
Внимание! Поставщики направляющих могут вносить изменения в конструкцию направляющих без уведомления, либо уведомив слишком поздно. Кроме того, возможна смена поставщика по независящим от нас причинам. Поэтому, в некоторых случаях накладки на боковинах ящиков и на боковых стенках могут не совпасть с отверстиями направляющих. В этом случае необходимо воспользоваться инструкциями на **Этап 2** и **Этап 3**. Если проблема не решается, можете написать нам по адресу указанному в конце инструкции.

Этап 2. Установка направляющих

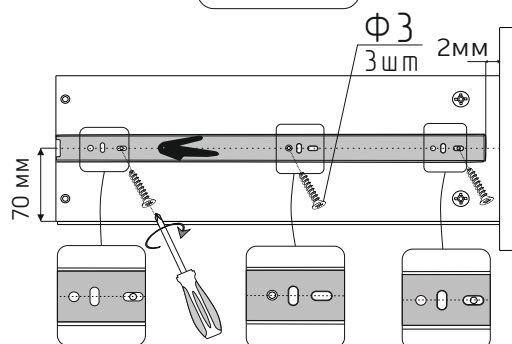
2.1. Провести линию карандашом на боковой стенке ящика (левой, п.11 и правой, п.12, соединив существующие наклейки. При этом, расстояние от нижней кромки боковых стенок ящиков до проведенной линии должно быть одинаковым на правых и левых боковых стенках ящика.



2.2. Приложить направляющую (п. Ф13.2) к каждой боковой стенке ящика так, чтобы центры отверстий направляющей совпали с линией на боковой стенке ящика, выдержав размеры, показанные на рисунке.



2.3. Крепить направляющие п.Ф13.2 к боковой стенке ящика шурупами (п.Ф3-3 шт) в отверстия направляющих которые показаны на рисунке.



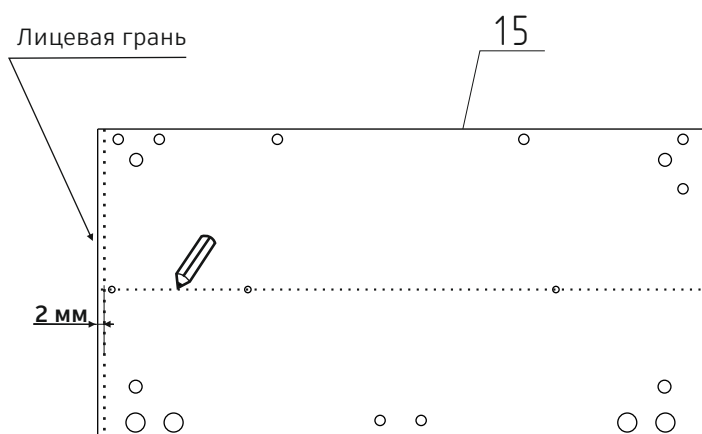
Этап 3. Установка направляющих на боковые стенки

10

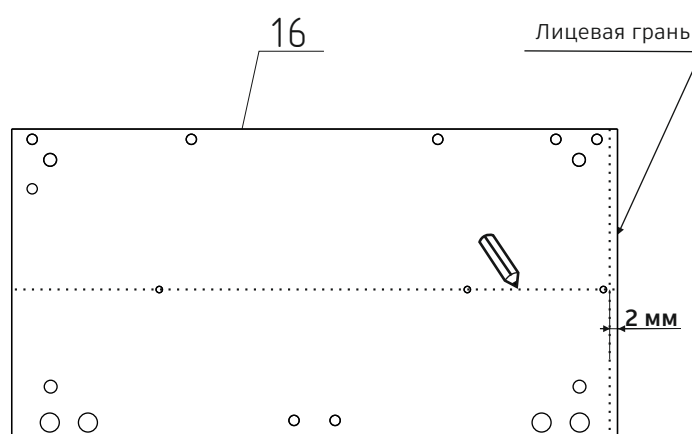
Для корректной установки направляющих необходимо сделать следующее:

3.1. Провести линию карандашом на боковых стенках (левая, п.15 (1 шт) и правая, п.16 (1 шт)), соединив существующие наклейки которые находятся на одной прямой.

3.2. Отмерить от начала лицевой грани боковой стенки **2мм**.

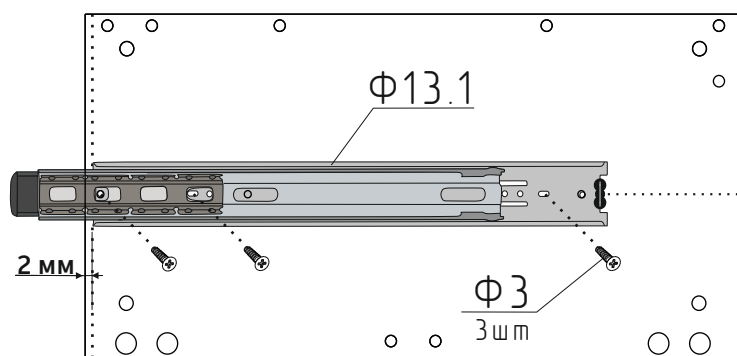


Левая боковая стенка

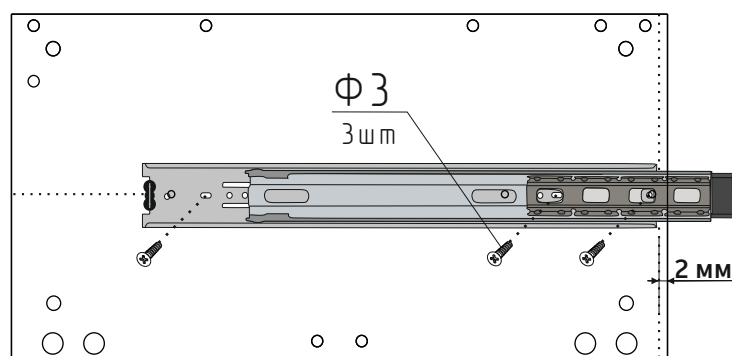


Правая боковая стенка

3.3. Приложить элементы направляющих которые крепятся к боковым стенкам основания (поз Ф13.1) так, чтобы центры отверстий направляющей совпали с нарисованной линией и отступая от передней грани боковой стенки **2мм**.

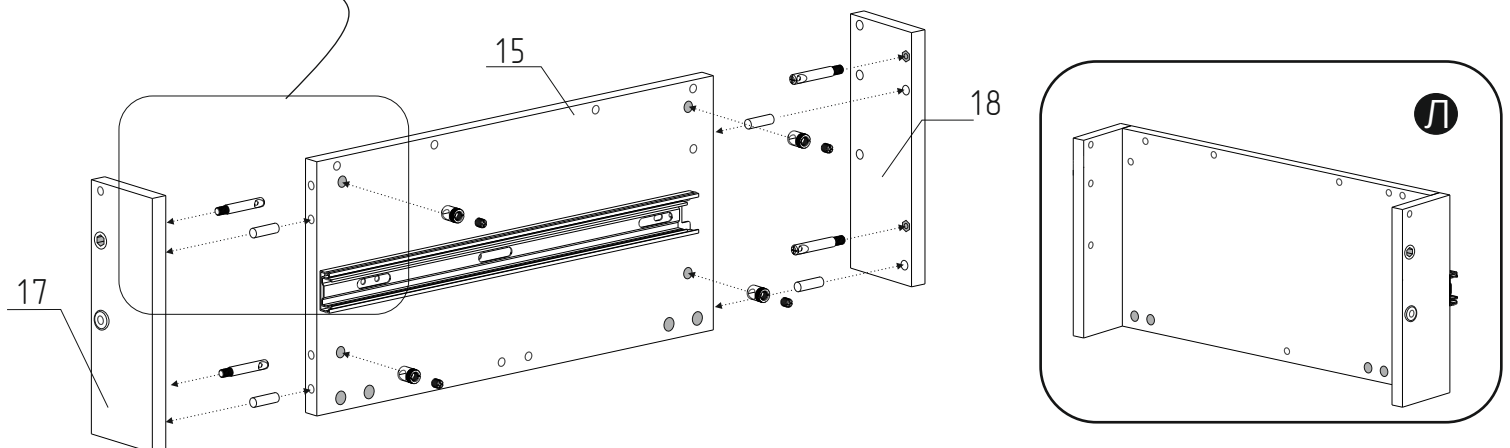
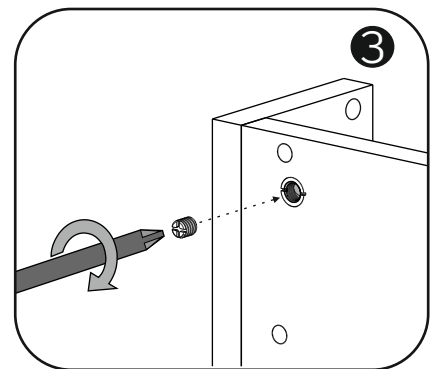
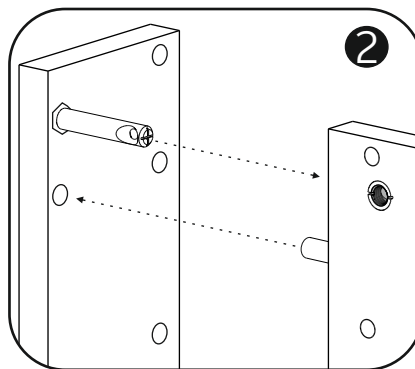
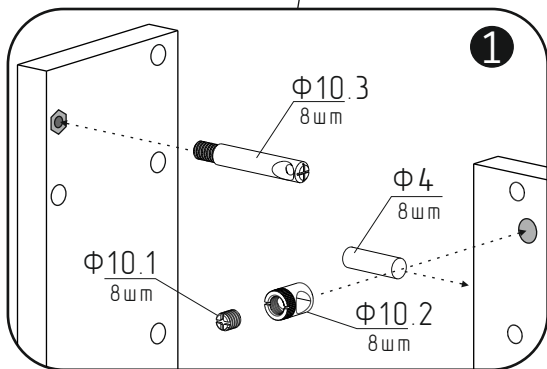
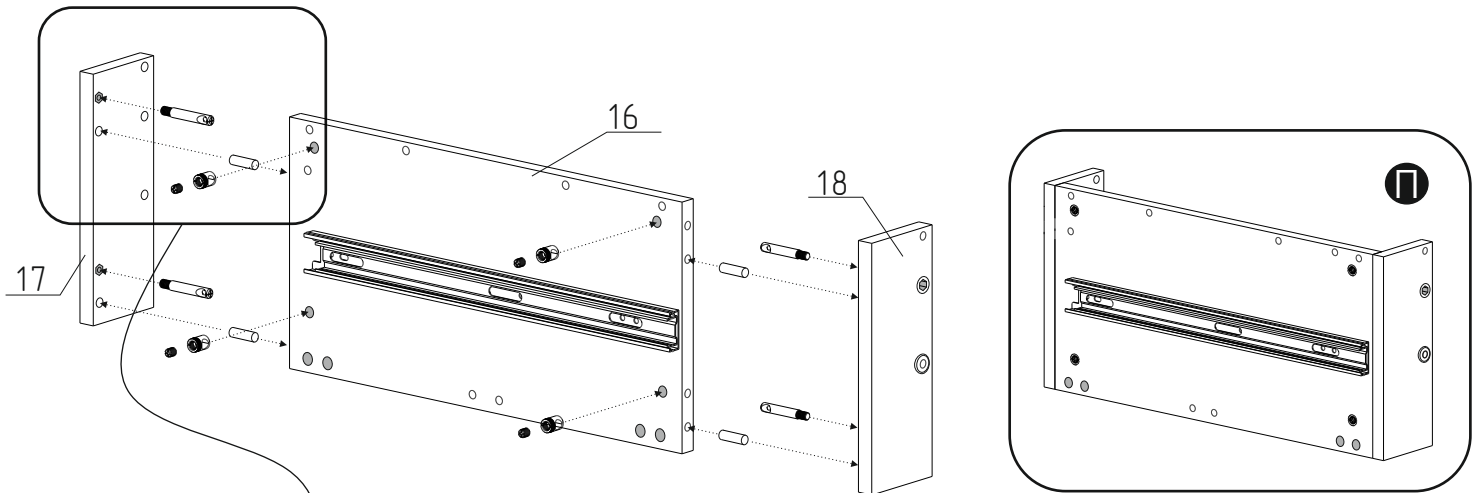
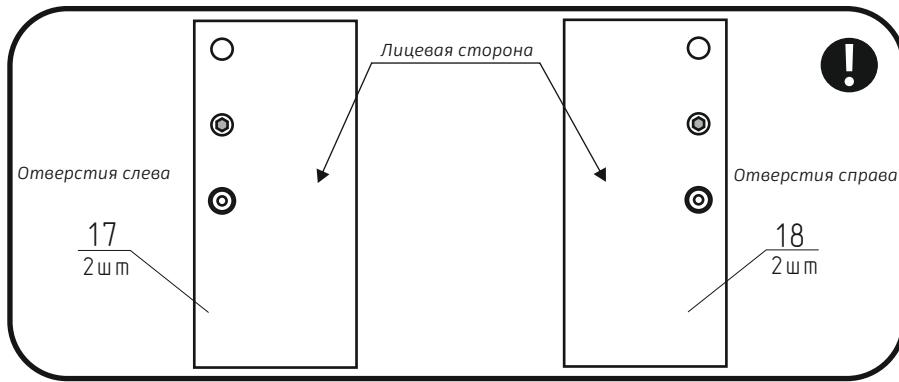


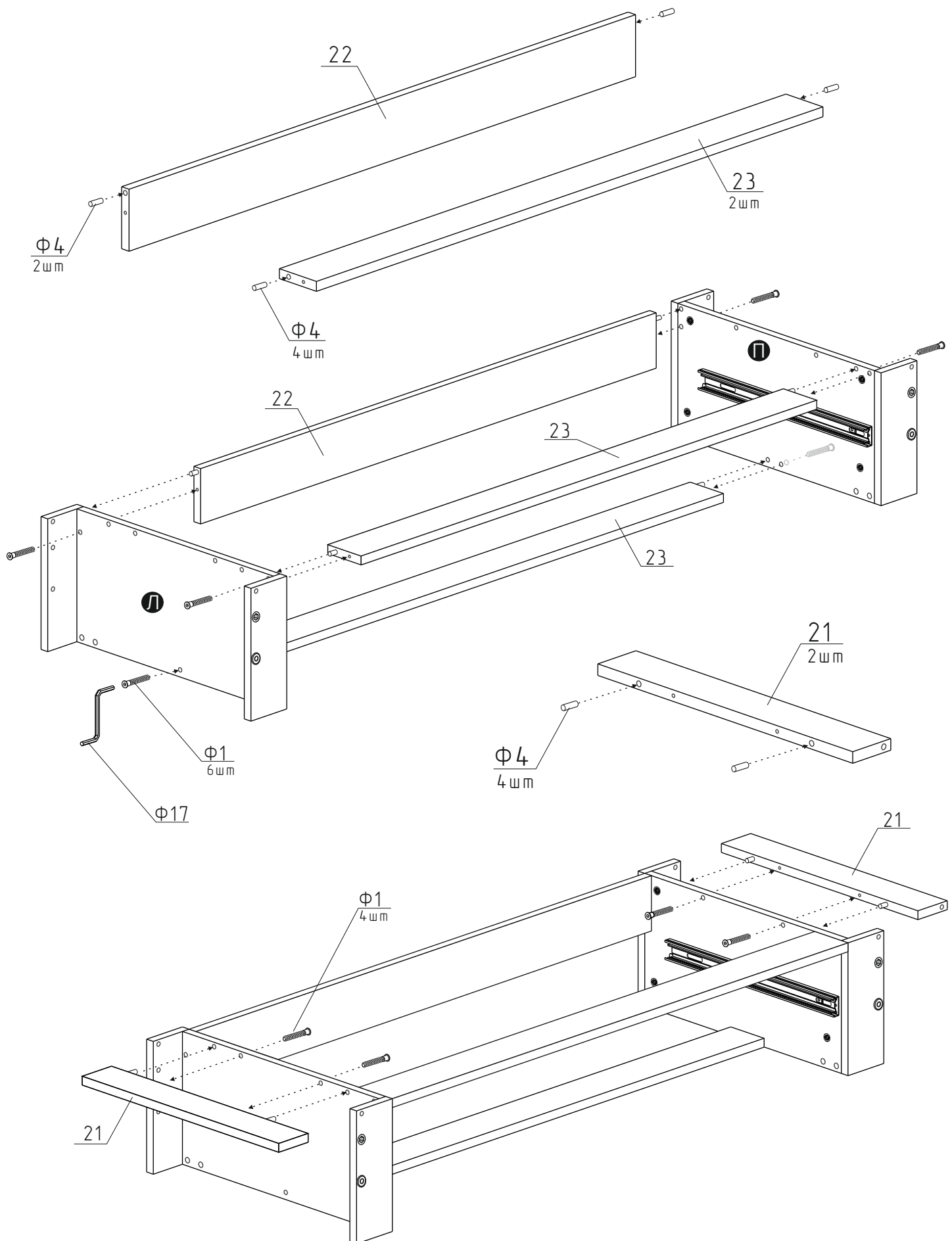
Левая боковая стенка

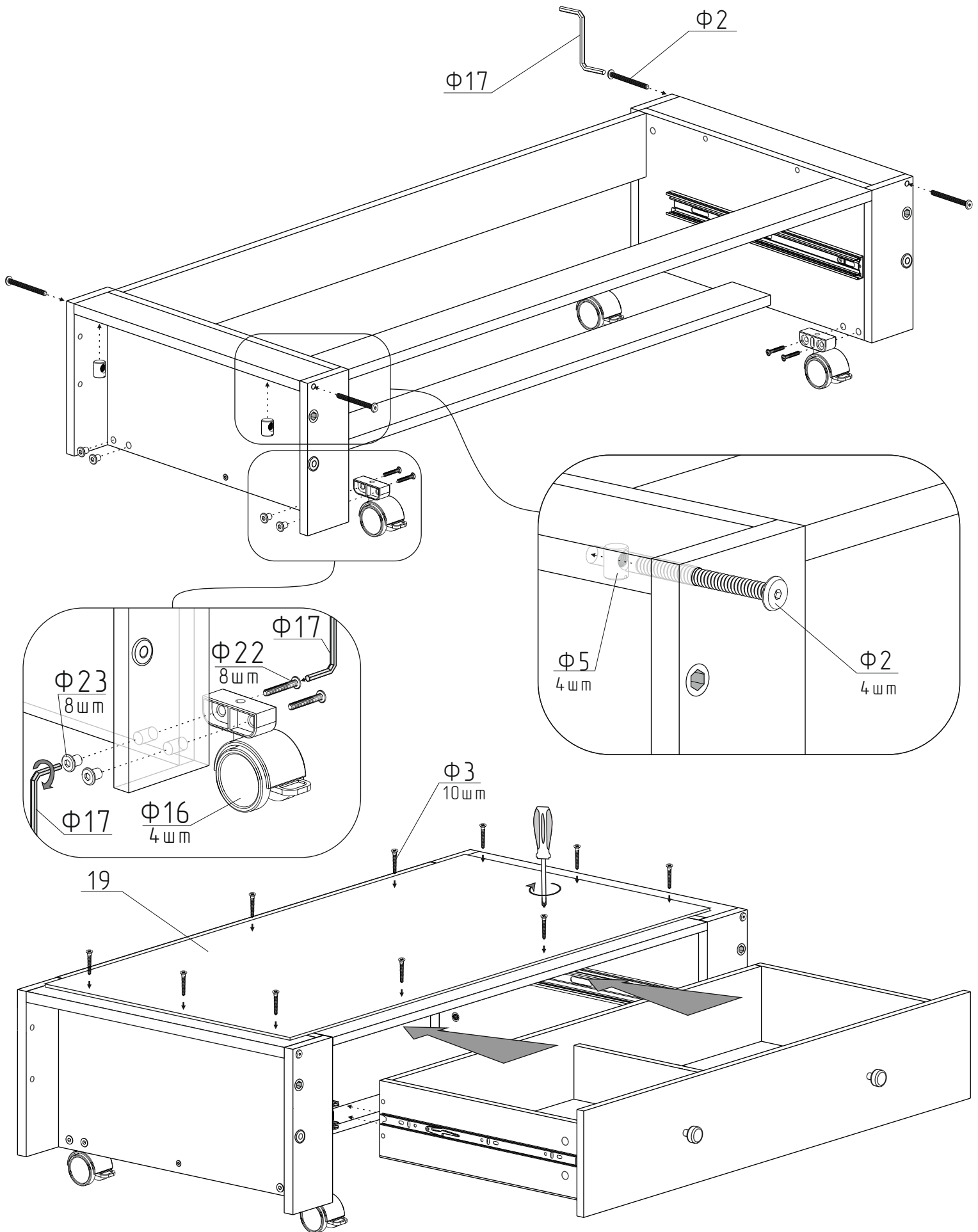


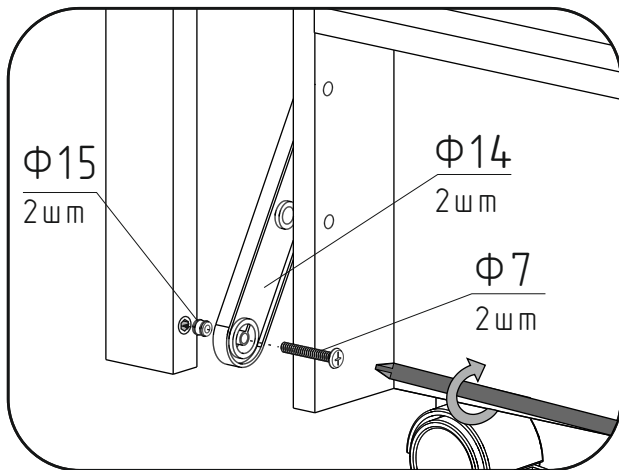
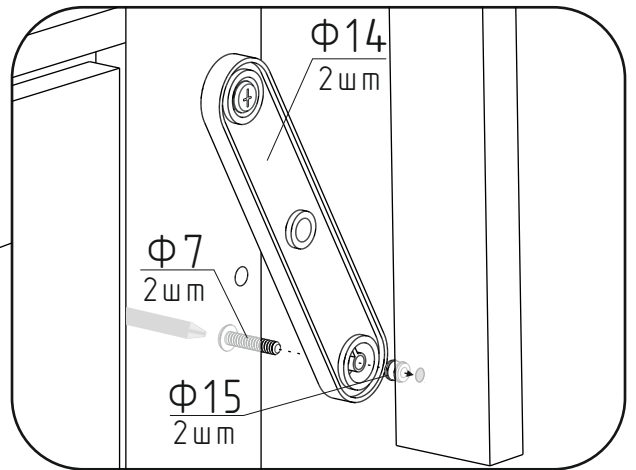
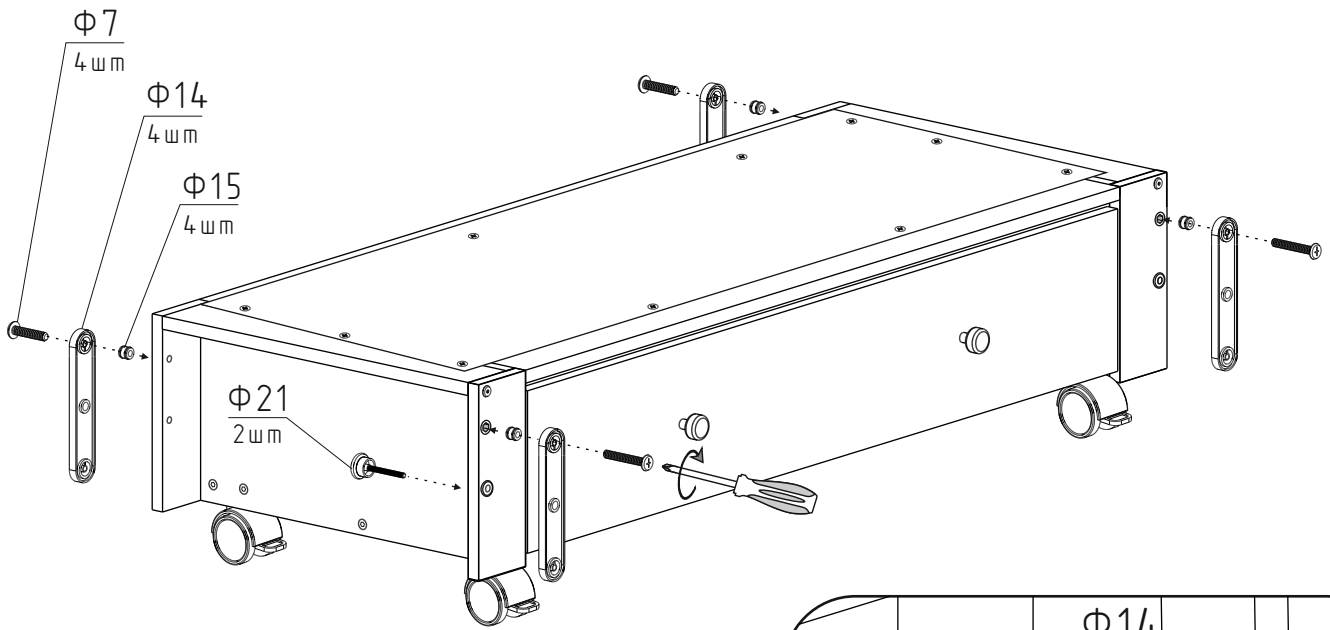
Правая боковая стенка

3.4. Крепить элементы направляющей (Ф13.1) шурупами (п.Ф3) в отверстия которые показаны на рисунке.

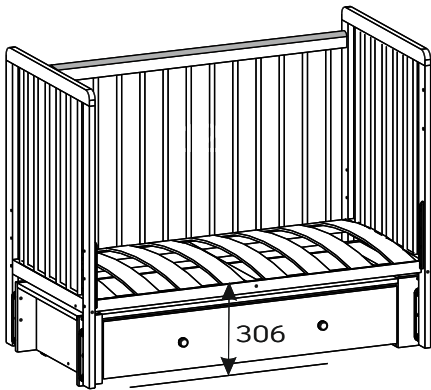




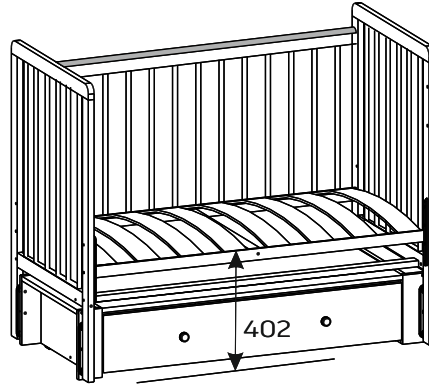




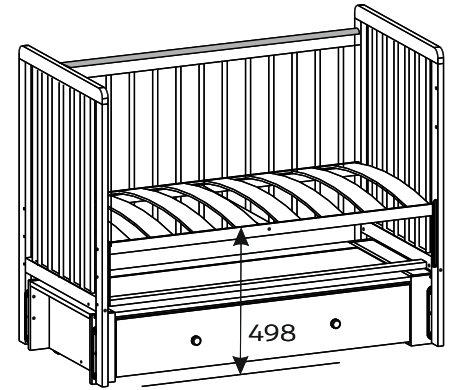
Ложе имеет на выбор 3 положения по высоте с шагом 96 мм



Нижнее положение ложе



Среднее положение ложе



Верхнее положение ложе

Вы справились, вы молодец!

Если возникли какие-то претензии по качеству или комплектации – вы можете обратиться в магазин, где приобретали кровать, для решения проблемы. В некоторых случаях потребуются фотографии. Если подтвердится, что возникшие проблемы не связаны с транспортировкой и сборкой изделия, магазин либо сам предоставит вам необходимые запчасти, либо запросит у нас, и мы обязательно вышлем все необходимое.

Также, просим перед тем как выкидывать упаковку, сфотографировать этикетку, либо записать дату изготовления с неё. Мы можем запросить эти данные для выявления причин возникновения ошибки и дальнейшего её недопущения.