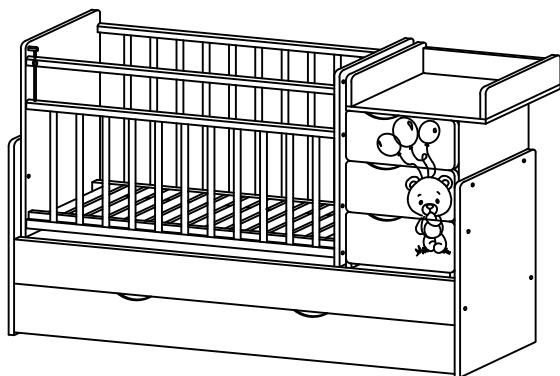




**ТОПОТУШКИ**  
ДЕТСКИЕ ТОВАРЫ



# ИНСТРУКЦИЯ

по сборке  
детской кровати

Модель: Лаура

Артикул 45

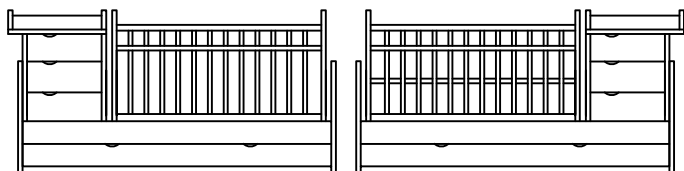
трансформер с маятниковым  
механизмом качания

Кроватка детская предназначена для эксплуатации в закрытых отапливаемых помещениях.

Сборку кровати необходимо осуществлять согласно прилагаемой схеме. Детали перед сборкой протереть от пыли. Все детали должны быть надежно закреплены. В процессе эксплуатации необходимо периодически затягивать ослабленные резьбовые соединения.

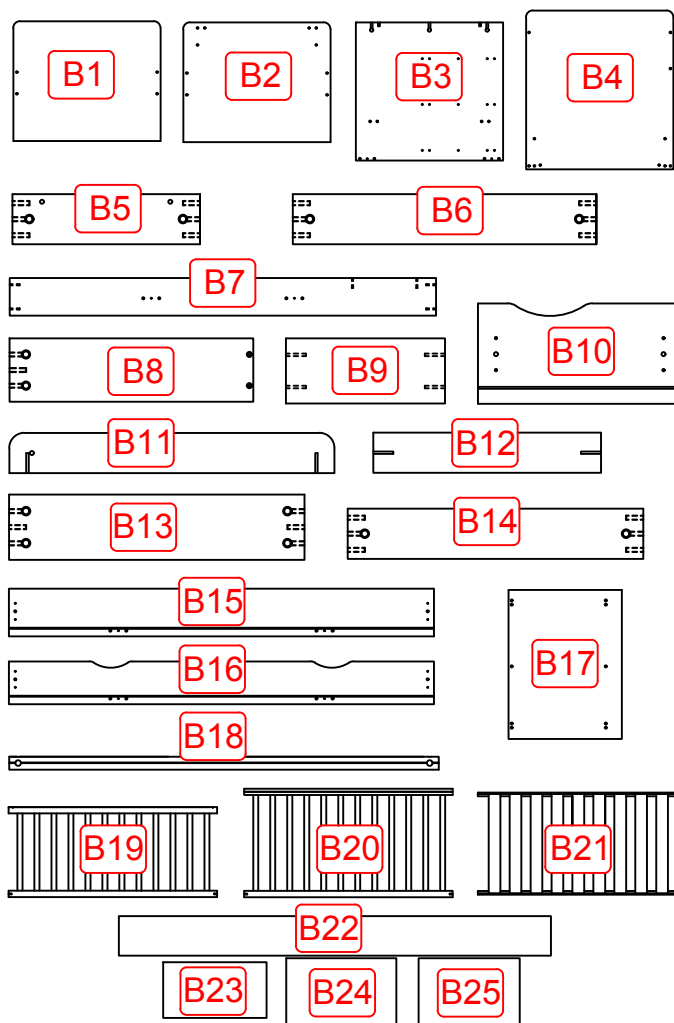
В возрасте, когда ребенок может садиться, необходимо использовать нижнее положение ложа кровати.

Уход за поверхностью кровати осуществлять мягкой сухой тканью.

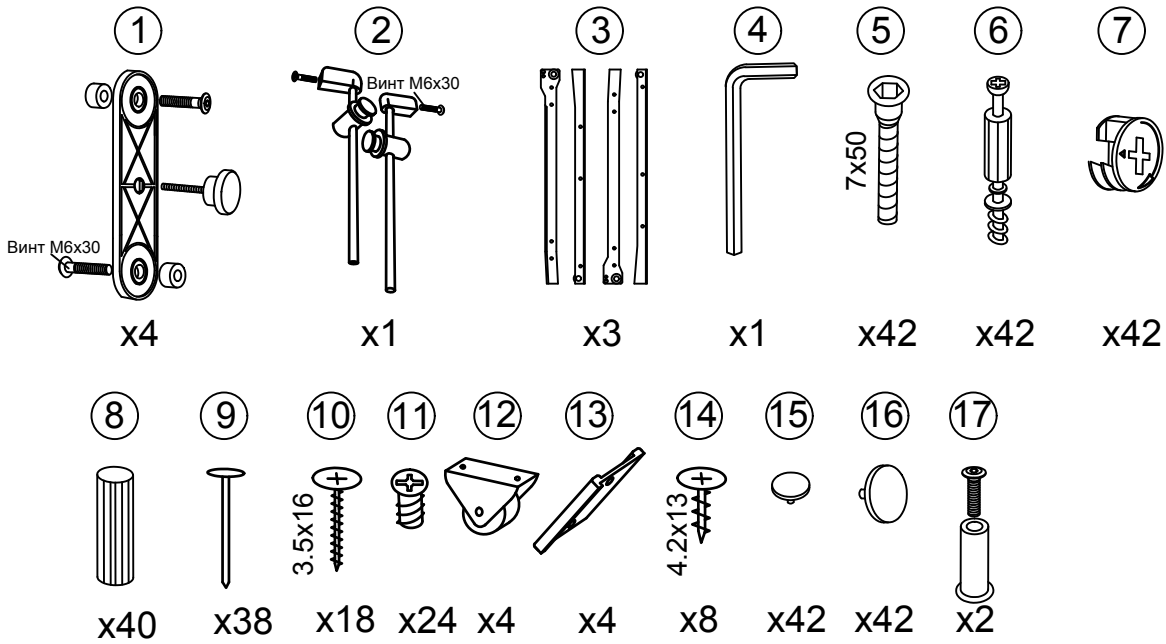


Рекомендации по выбору размеров матраса: 1200x600мм. Толщина матраса должна быть такой, чтобы расстояние от верхней поверхности матраса до верхнего края ограждения кровати было не менее 500мм для самого низкого положения матраса и не менее 200мм для самого верхнего положения матраса.

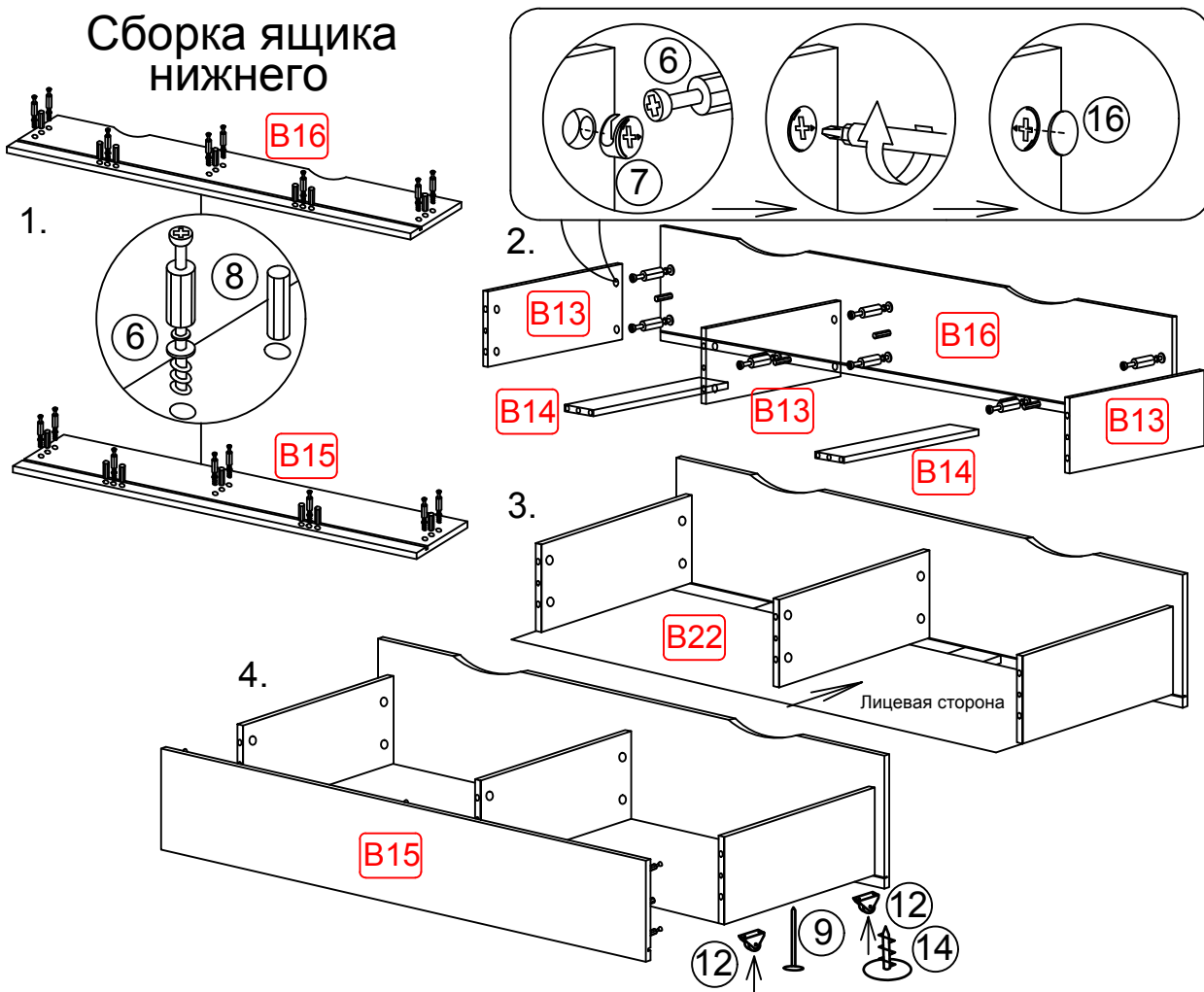
Обозн	Наименование	Кол
V1	Бок правый	1
V2	Бок левый	1
V3	Бок тумбы правый/левый	1/1
V4	Бок маятника	2
V5	Планка тумбы	2
V6	Усилительная планка кровати	2
V7	Царга основания	2
V8	Боковая стенка ящика тумбы	6
V9	Задняя стенка ящика тумбы	3
V10	Фасад ящика тумбы	3
V11	Надстройка	2
V12	Царга надстройки	1
V13	Боковая стенка нижнего ящика	3
V14	Усилительная планка нижнего ящика	2
V15	Задняя стенка нижнего ящика	1
V16	Фасад нижнего ящика	1
V17	Стол	1
V18	Планка опускающая	1
V19	Ограждение переднее	1
V20	Ограждение заднее	1
V21	Ложе	1
V22	Дно ящика нижнего	1
V23	Дно ящика тумбы	3
V24	Задняя стенка тумбы	1
V25	ДВП	3



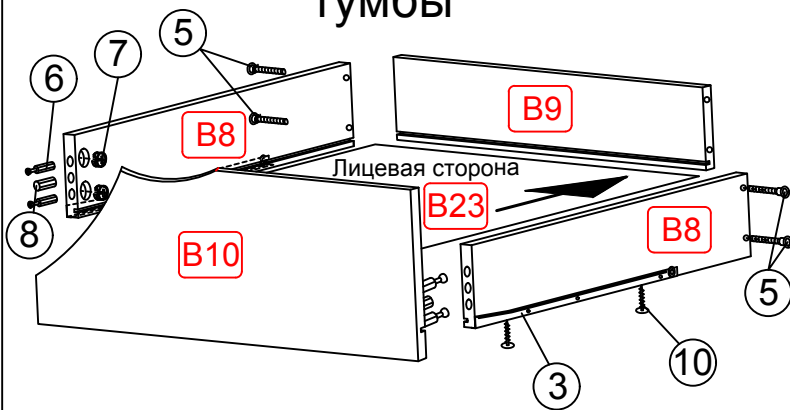
# Фурнитура



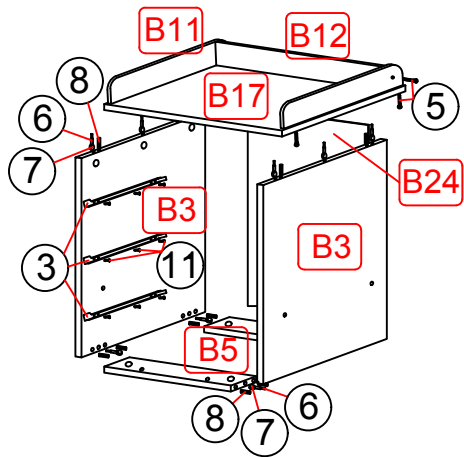
## Сборка ящика нижнего



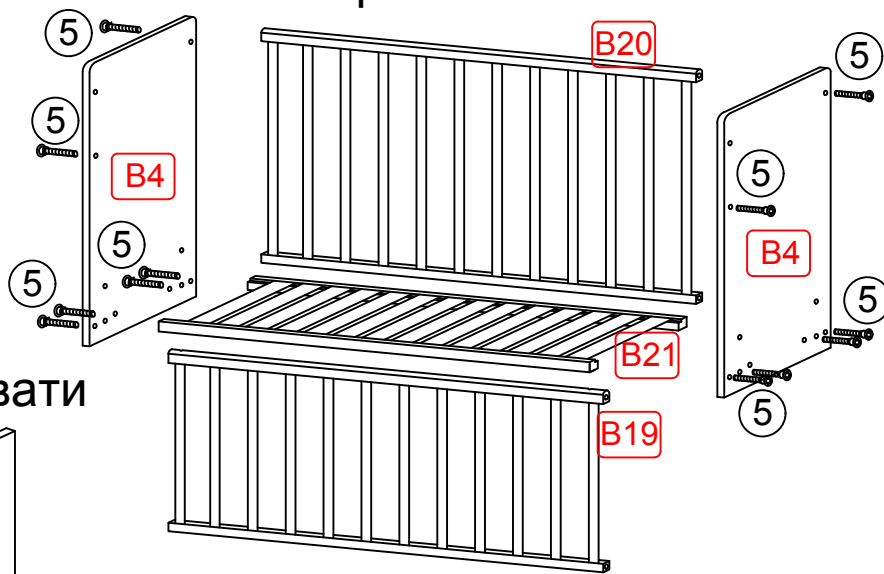
### Сборка ящика тумбы



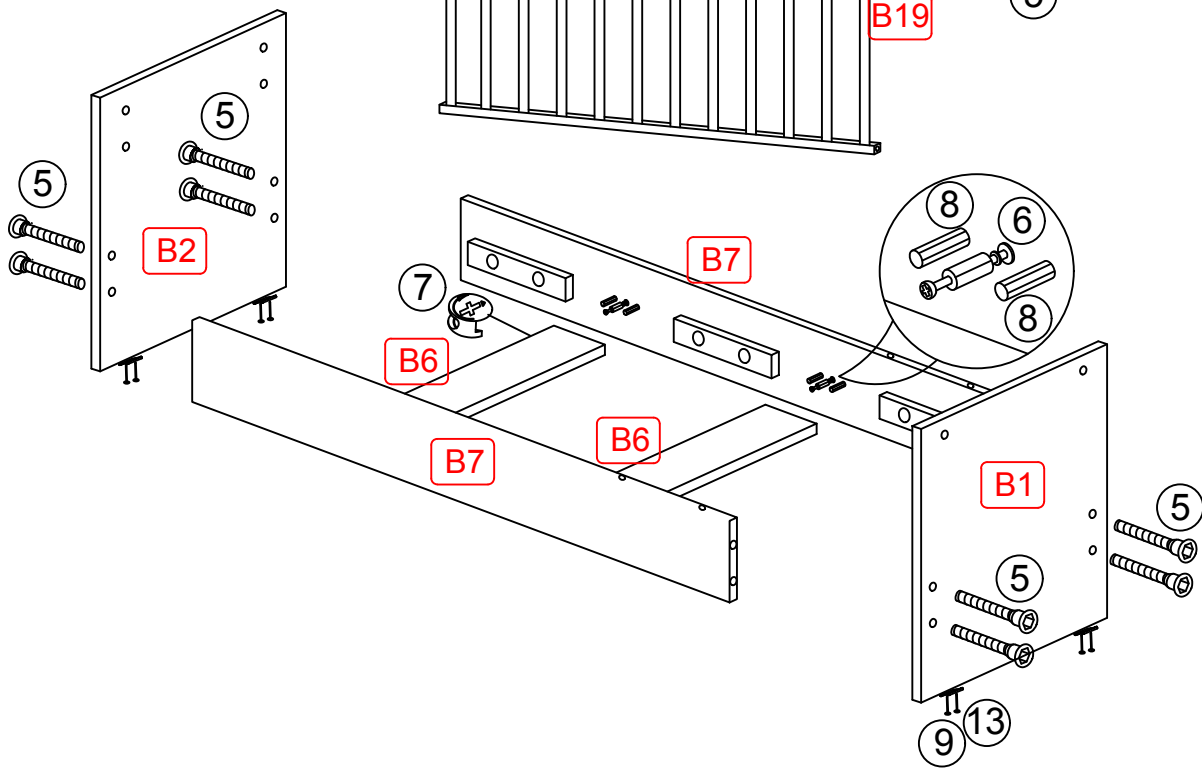
### Сборка тумбы



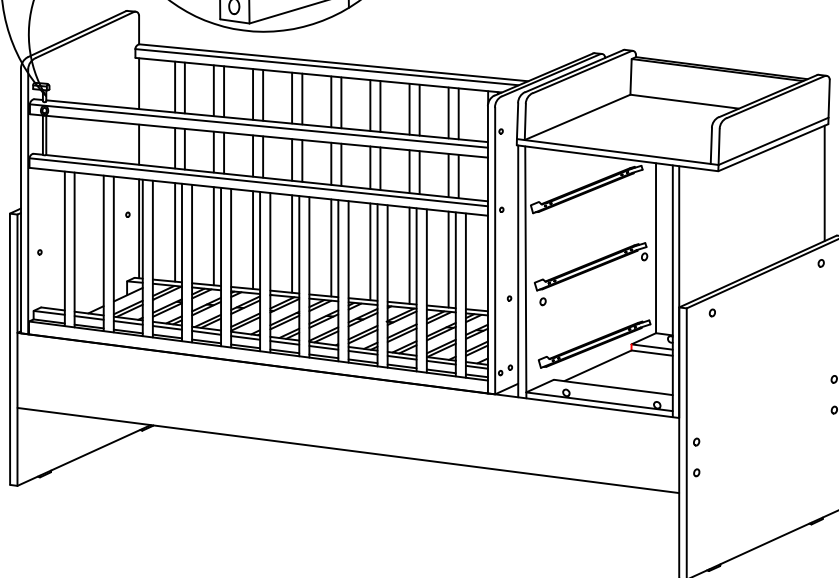
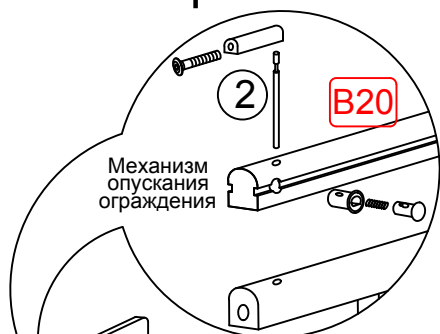
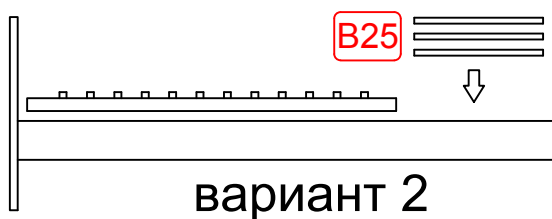
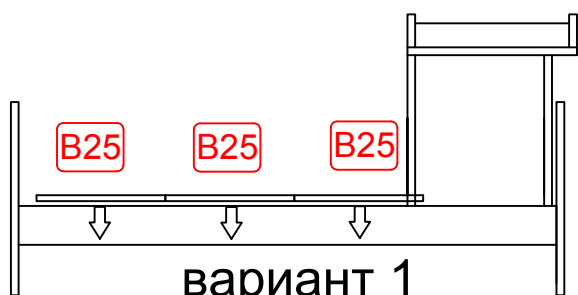
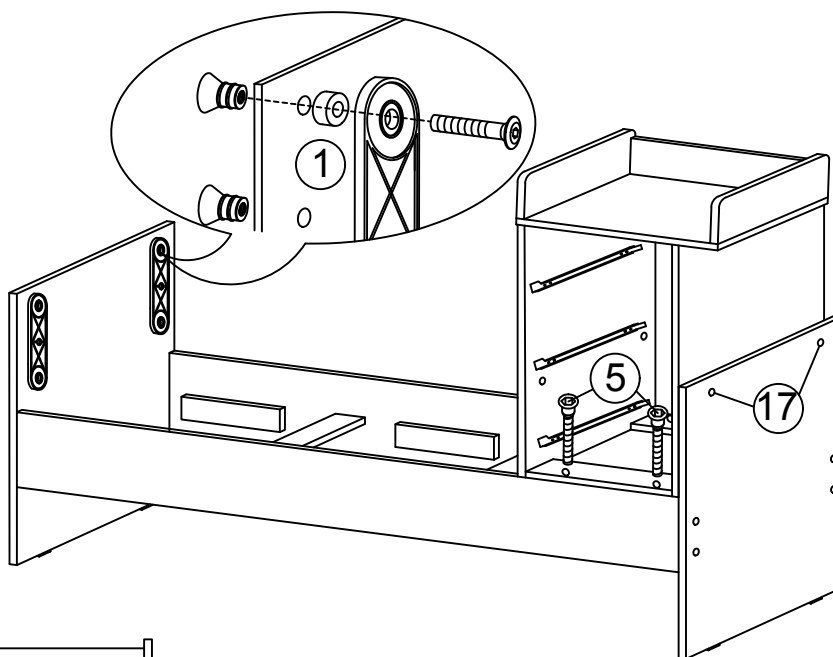
### Сборка манежа



### Сборка кровати



В схеме рассмотрена сборка кровати с правым расположением тумбы.  
 Для сборки кровати с левым расположением - при сборке тумбы сместите влево стол В17 и закрепите его на соответствующие отверстия.  
 Установите тумбу и манеж на основание кровати с поворотом на 180° по вертикальной оси.  
 Установите нижний ящик кровати в соответствии с расположением тумбы.



**Гарантийный талон**

Дата продажи \_\_\_\_\_

Штамп торгующей организации