

ИНСТРУКЦИЯ ПО СБОРКЕ



Кровать детская RANT «MIA» арт.864



Материалы: массив березы, МДФ

Габаритные размеры: 1286x668x1052 мм

Кровать детская разработана в соответствии с требованиями ГОСТ 19917. Предназначена для эксплуатации в закрытых отапливаемых помещениях при относительной влажности не более 70%. В процессе эксплуатации необходимо периодически затягивать ослабленные резьбовые соединения. Уход за поверхностью кровати осуществляется мягкой сухой тканью. Максимальная допустимая нагрузка на общую поверхность спального места (наличие матраса обязательно) для детских кроватей составляет 20 кг. Данное изделие предназначено для использования одновременно только одним ребенком.

Рекомендации по выбору размеров матраса: 1200x600 мм

Толщина матраса должна быть такой, чтобы расстояние от верхней поверхности матраса до верхнего ограждения кровати было не менее 500 мм для самого низкого положения матраса и не менее 200 мм для самого верхнего положения матраса. В возрасте, когда ребенок может садиться, необходимо использовать нижнее положение ложа кровати.

Сборку кровати осуществлять согласно прилагаемой схеме. Подготовьте место для сборки: освободите комнату от мешающих объектов, освободите место, где предположительно будет стоять собранная кровать, расстелите на полу одеяло, ковер или картон (чтобы предотвратить порчу напольного покрытия). Детали перед сборкой протереть от пыли. Все детали должны быть надежно закреплены.

Гарантийный талон

Наименование изделия _____

Модель _____

Дата покупки _____

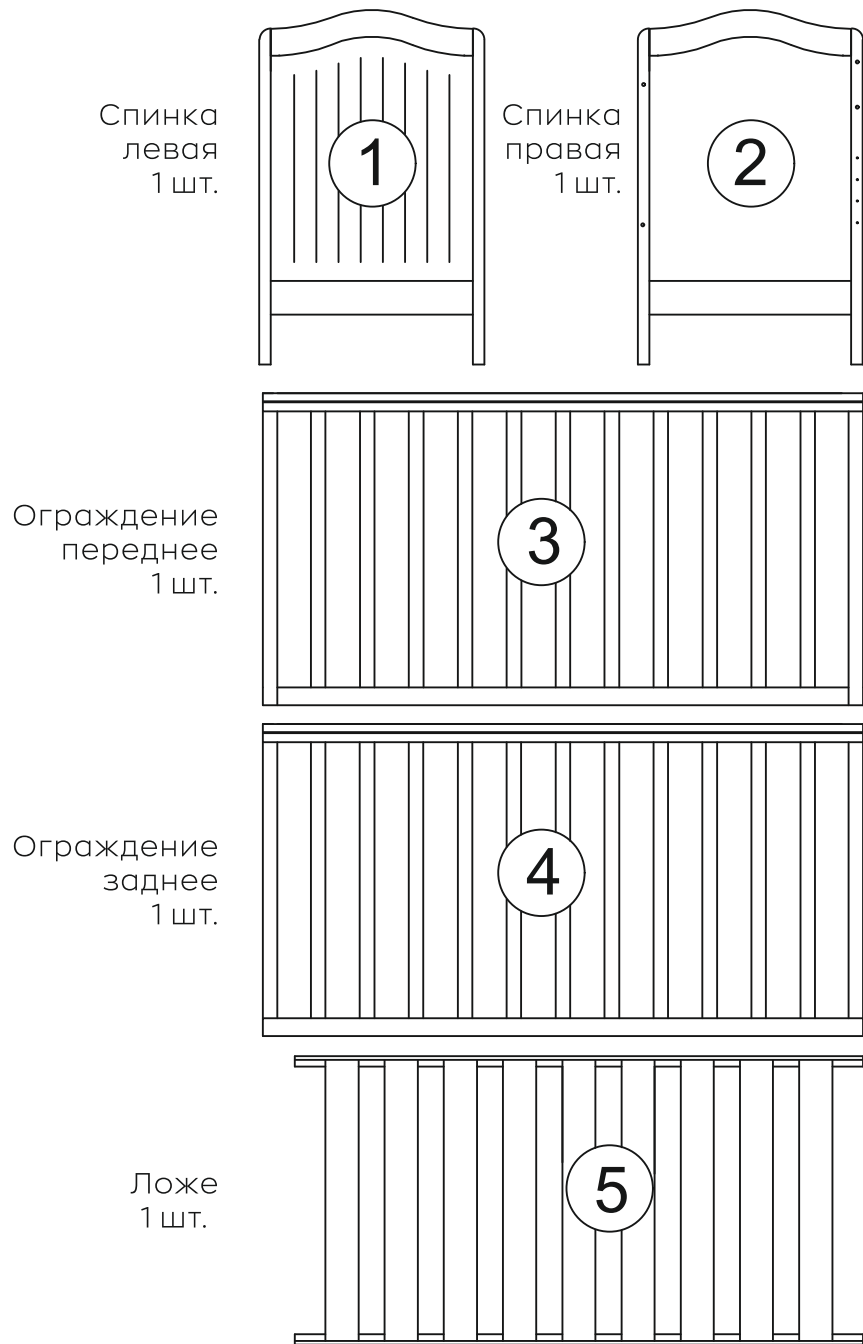
Подпись продавца _____ штамп магазина _____

Настоящий талон предоставляет право на гарантийный ремонт в течение 12 месяцев со дня продажи.

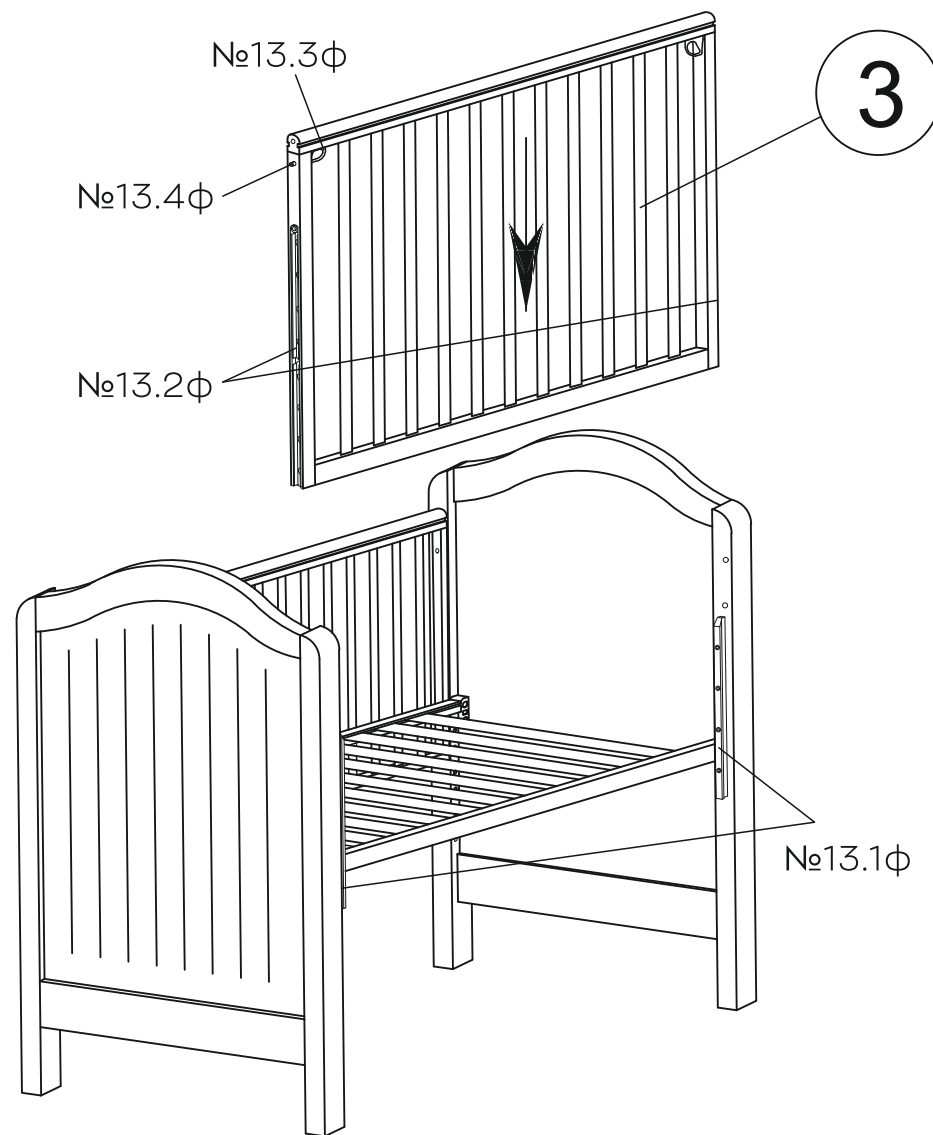
При оформлении покупки требуется проверки внешнего вида и комплектации. Убедитесь, что данный гарантийный талон заполнен полностью и правильно. При отсутствии или неправильном оформлении Гарантийного талона гарантия не будет иметь юридической силы.



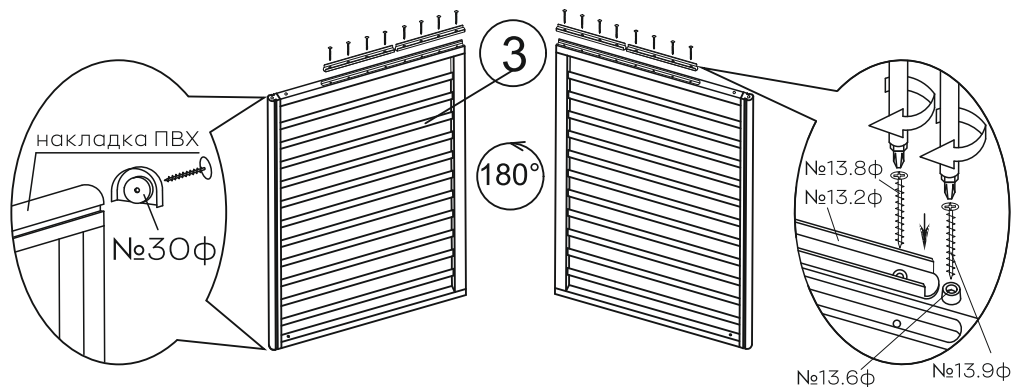
КОМПЛЕКТНОСТЬ



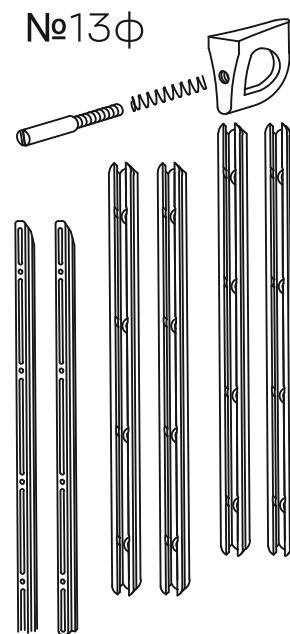
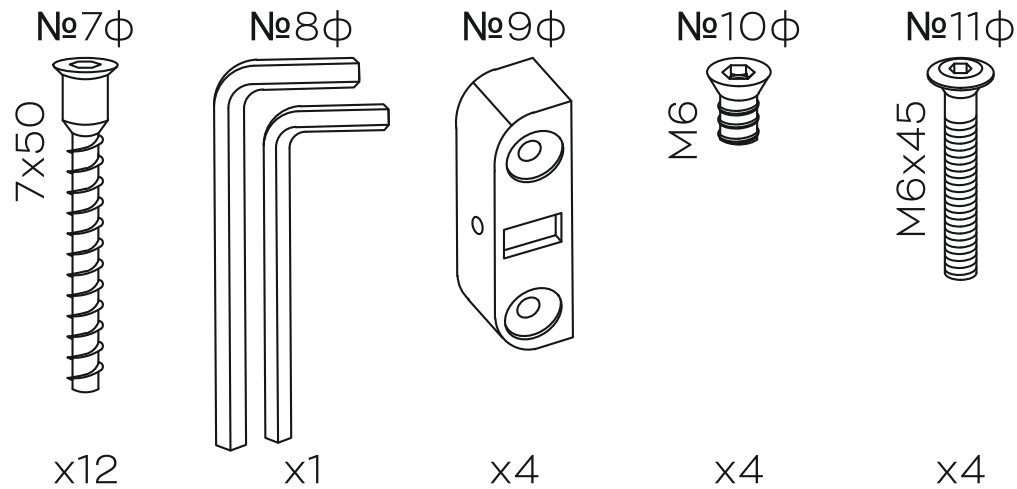
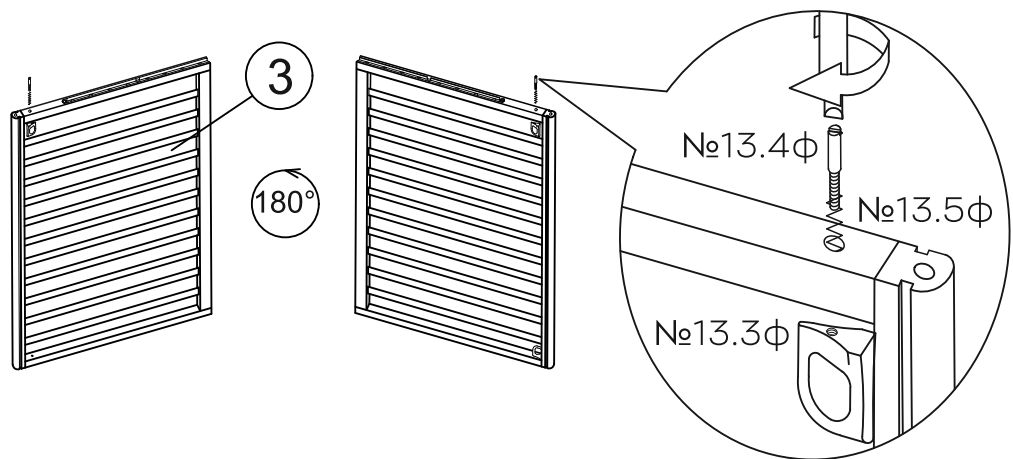
7. Установите переднее ограждение (3) на кровать:
- а) вставьте ограждение сверху между спинками
 - б) соедините направляющие № 13.1ф и № 13.2ф
 - в) шпильками №13.4ф зафиксируйте ограждение в верхнем положении с помощью скоб №13.3ф и отверстий на спинках кровати.



5. В пазы переднего ограждения (3) вставьте направляющие №13.2ф и закрепите их винтами-саморезами №13.8ф, а также вставьте резиновые амортизаторы №13.6ф, закрепив винтами-саморезами №13.9ф. С помощью шурупов закрепите торцевые заглушки №30ф на верхних планках ограждения.

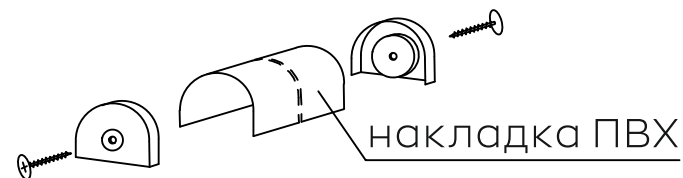


6. На переднем ограждении (3) установите скобы-фиксаторы №13ф:
 а) вставьте пружину №13.5ф в отверстие в боковой стойке
 б) установите скобу №13.3ф резьбовым отверстием к боковой стойке ограждения
 в) вставьте шпильку резьбовую №13.4ф в пружину №13.5ф
 г) вкрутите шпильку №13.4ф в резьбовое отверстие в скобе №13.3ф



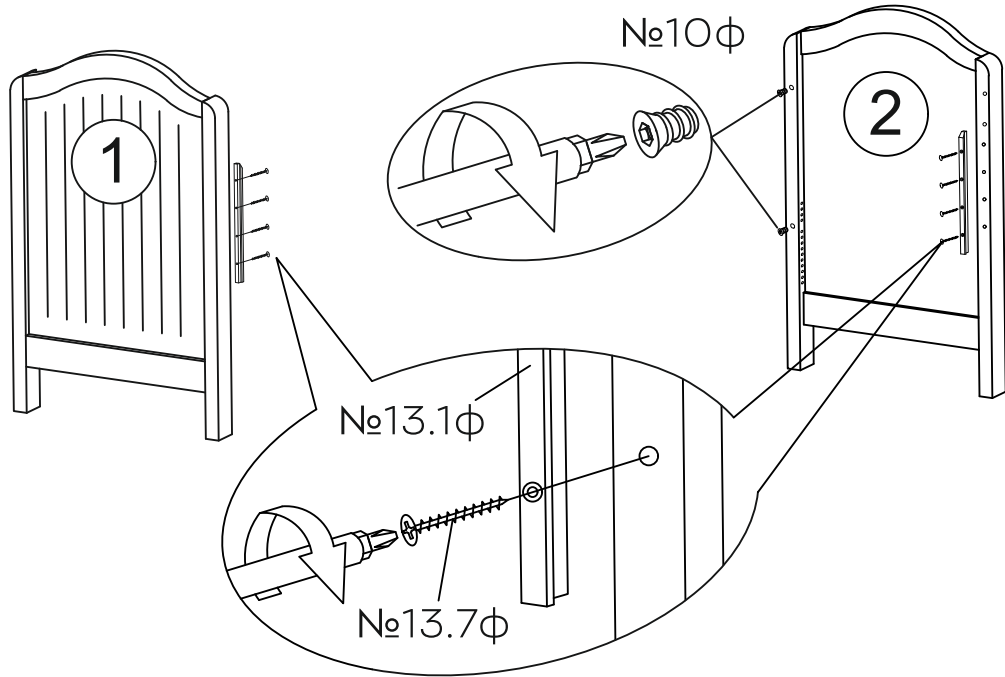
№13.1ф		x1
№13.2ф		x1
№13.3ф		x2
№13.4ф		x2
№13.5ф		x2
№13.6ф		x2
№13.7ф	3x30	x8
№13.8ф	3x20	x16
№13.9ф		x2

№30ф
x2

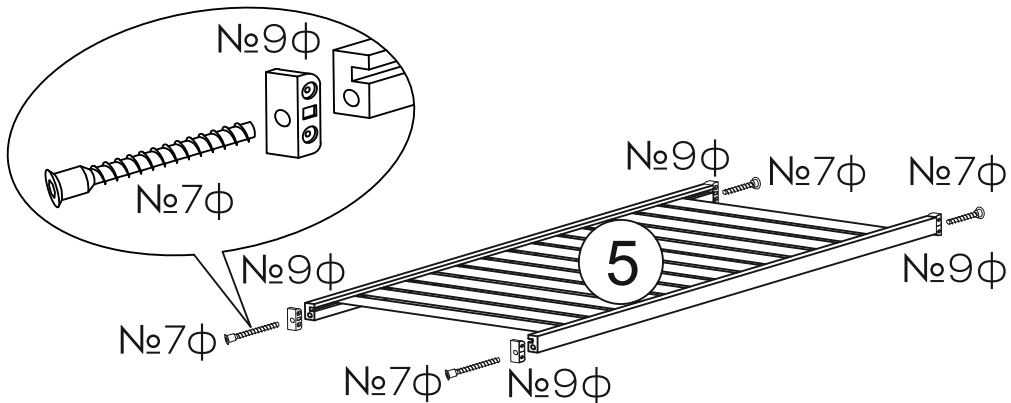


СБОРКА КРОВАТИ

1. С помощью винтов-саморезов №13.7φ закрепите планки направляющие №13.1φ на спинках кровати ① и ②. В отверстия в стойках спинок вкрутите втулки М6 №10φ.



2. Держатели №9φ прикрепите к торцам планок ложе ⑤ с помощью винтов-конфирматов №7φ.



3. К спинкам кровати ① и ② на необходимой высоте винтами-конфирматами №7φ прикрепите держатели №9φ вместе с ложе ⑤.



4. С помощью шурупов закрепите торцевые заглушки №30φ на верхних планках ограждения ④. Прикрепите ограждение к спинкам ① и ②, вкрутив винты №11φ во втулки в спинках.

