

КОЛЯСКА ДЕТСКАЯ ОДНОМЕСТНАЯ
КОМБИНИРОВАННАЯ 2 В 1

МОДЕЛИ: Adelante Alba Marco

ИНСТРУКЦИЯ ПО ЭКСПЛУАТАЦИИ

Люлька предназначена для детей
от рождения до 1 года или до 9 кг,
в зависимости, что наступит ранее.

Проголочный блок предназначен
для детей от 7 месяцев до 3 лет или до
15 кг, в зависимости, что наступит ранее.

ВАЖНО! ПРОЧИТАЙТЕ ВНИМАТЕЛЬНО ИНСТРУКЦИЮ
И СОХРАНЯЙТЕ ДЛЯ ДАЛЬНЕЙШЕГО ИСПОЛЬЗОВАНИЯ.

Несоблюдение рекомендаций по эксплуатации может
повлиять на безопасность ребенка.

SIGER[®]

EAC



СОДЕРЖАНИЕ

ПРЕДУПРЕЖДЕНИЯ	03
КОМПЛЕКТ ПОСТАВКИ. СБОРКА	04
КОНСТРУКЦИЯ КОЛЯСКИ	06
Рама	07
Люлька	12
Проголочный блок	16
ПРАВИЛА УХОДА	21
УСЛОВИЯ ГАРАНТИИ	23

Все рисунки в данной инструкции приводятся исключительно для пояснения. Изготовитель оставляет за собой право изменить характеристики изделия без предварительного уведомления или обязательства изменить уже купленный товар.

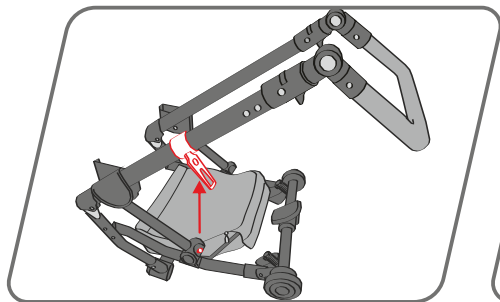
ВНИМАНИЕ!

1. Никогда не оставляйте ребенка без присмотра.
 2. Чтобы избежать травм, следите за тем, чтобы ребенок находился вдалеке от изделия, когда его собирают/разбирают и складывают/раскладывают.
 3. Во избежание удушья храните упаковочный материал в недоступном для детей месте.
 4. Перед началом эксплуатации коляски, удостоверьтесь, что все механизмы крепления зафиксированы и не повреждены.
 5. Не разрешайте ребенку играть с коляской.
 6. Перед использованием убедитесь, что люлька/прогулочный блок установлены правильно (см. стр. 13,17).
 7. Запрещена эксплуатация коляски на бегу или при катании на роликах (коньках).
 8. Коляска предназначена для перевозки одного ребенка.
 9. Должны использоваться только аксессуары и запасные части, поставляемые или рекомендованные изготовителем. Данная рама может использоваться только с люлькой и прогулочным блоком, поставляемыми изготовителем в комплекте.
 10. Крепление груза к ручке, спинке или по бокам коляски, не предусмотренное ее конструкцией, может привести к опасной неустойчивости.
 11. Максимально допустимая масса груза для сумки-багажника – 3 кг, для сумки – 2 кг.
 12. Максимальная нагрузка на съемный подстаканник – 0,5 кг.
 13. Перед тем как посадить/достать ребенка из коляски, а также во время остановок и когда коляска не эксплуатируется, ставьте ее на тормоз (см. стр. 10).
 14. Коляска сохраняет гарантированную устойчивость на горизонтальной и наклонной до 10° поверхности. При эксплуатации на поверхностях с большим уклоном дополнительно удерживайте коляску от опрокидывания.
 15. Никогда не оставляйте коляску с ребенком на наклонной поверхности, даже если движение задних колес заблокировано (см. стр. 10).
 16. Всегда используйте страховочный ремешок, чтобы коляска не укатилась (см. стр. 11).
 17. Запрещено пользоваться неисправной коляской.
 18. Не рекомендуется спускать по ступенькам коляску с ребенком внутри.
 19. Храните коляску в недоступном для детей месте. Хранение в помещениях с большим перепадом температуры может привести к образованию конденсата!
 20. Давление воздуха в шинах не должно превышать 2 атм.
- ВНИМАНИЕ!** Для равномерной посадки полностью спущенной шины на обод колеса и для предотвращения в последующей эксплуатации его подпрыгивания, необходимо в процессе накачивания приподнять данное колесо, исключив его касание о поверхность земли.

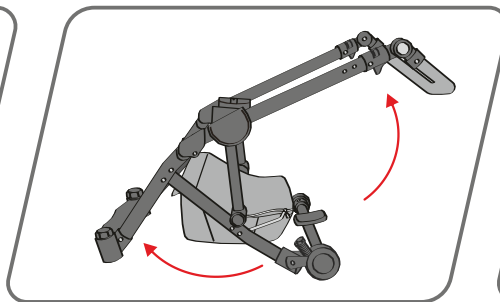
КОМПЛЕКТ ПОСТАВКИ:

1. РАМА В СЛОЖЕННОМ ВИДЕ С БАГАЖНИКОМ, УПАКОВАННАЯ В ПАКЕТ – 1 ШТ.
2. ЛЮЛЬКА С НАКИДКОЙ НА НОЖКИ, УПАКОВАННАЯ В ПАКЕТ – 1 ШТ.
3. ПРОГУЛОЧНЫЙ БЛОК С НАКИДКОЙ НА НОЖКИ, УПАКОВАННЫЙ В ПАКЕТ – 1 ШТ.
4. СУМКА, 1 ШТ., РАЗМЕЩЕНА В ЛЮЛЬКЕ.
5. ПЕРЕДНИЕ КОЛЕСА В СБОРЕ С ОСЯМИ, КАЖДОЕ ИЗ КОЛЕС УПАКОВАНО В ПАКЕТ – 2 ШТ.
6. ЗАДНИЕ КОЛЕСА ОТДЕЛЬНО БЕЗ ОСЕЙ, КАЖДОЕ ИЗ КОЛЕС УПАКОВАНО В ПАКЕТ – 2 ШТ.
7. ОСИ ЗАДНИХ КОЛЕС, 2 ШТ., УПАКОВАНЫ В ОДИН ПАКЕТ И ПОМЕЩЕНЫ В СУМКУ.
8. ИНСТРУКЦИЯ, 1 ШТ., УПАКОВАНА В ПАКЕТ С ЗАДНИМИ ОСЯМИ, КОТОРЫЙ ПОМЕЩЕН В СУМКУ.
9. ДОЖДЕВИК, 1 ШТ., ПОМЕЩЕН В СУМКУ.
10. ПРОТИВОМОСКИТНАЯ СЕТКА, 1 ШТ., ПОМЕЩЕНА В СУМКУ.
11. ПОДСТАКАННИК* – 1 ШТ.

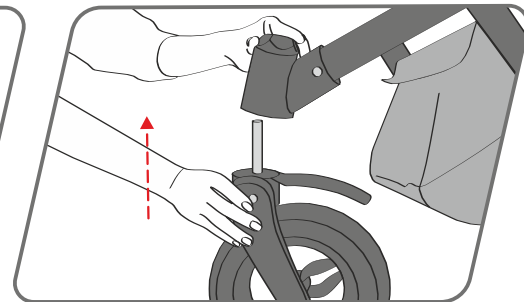
КОМПЛЕКТ ПОСТАВКИ. СБОРКА



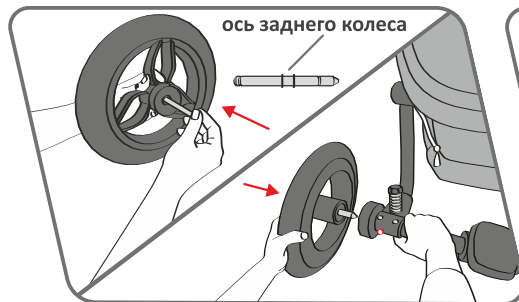
Отстегните крючок-фиксатор рамы.



Разложите раму до щелчков с обеих сторон.

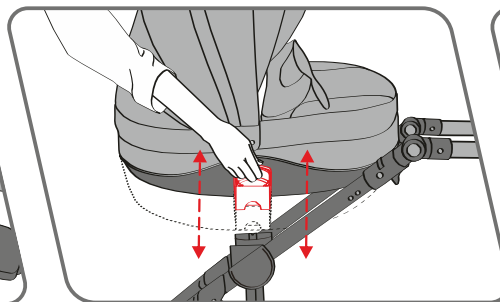


Вставьте передние колеса в раму.

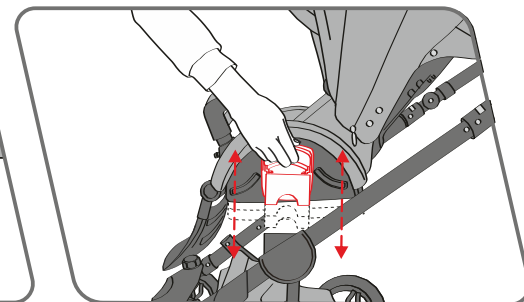


Установите оси тупой стороной в задние колеса до упора.

Вставьте задние колеса в раму до щелчка красных кнопок.




Установите люльку (подробно см. стр. 13).

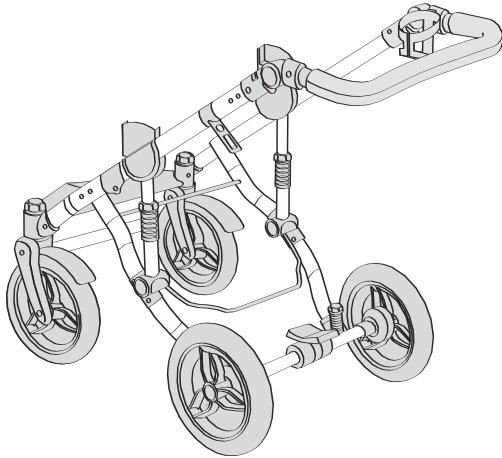


Установите прогулочный блок (подробно см. стр. 17).

КОНСТРУКЦИЯ КОЛЯСКИ

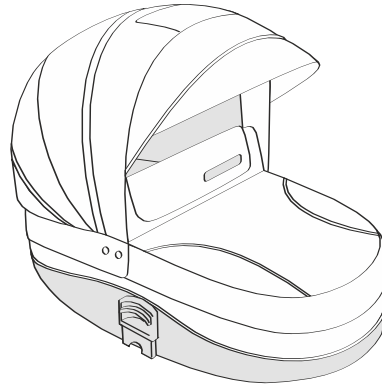
РАМА

 9,1 kg




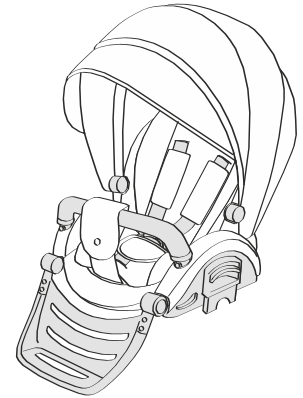
ЛЮЛЬКА

 4,8 kg



ПРОГУЛОЧНЫЙ БЛОК

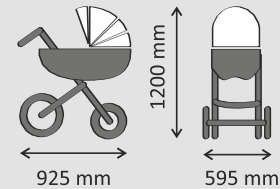
 4,4±0,3 kg
(зависит от модели)



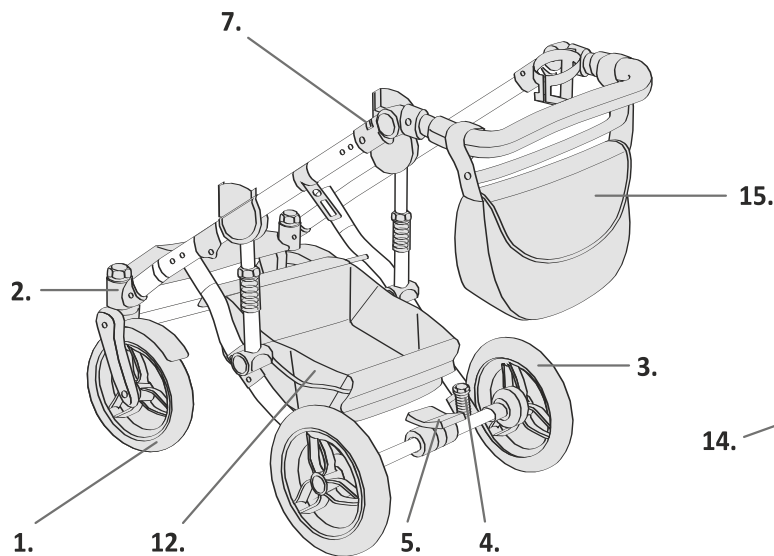
КОНСТРУКЦИЯ КОЛЯСКИ СОСТОИТ ИЗ 3-Х ОСНОВНЫХ СОСТАВЛЯЮЩИХ:

- рамы;
- люльки;
- прогулочного блока.

МАКСИМАЛЬНЫЕ ГАБАРИТЫ ИЗДЕЛИЕ ИМЕЕТ ПРИ УСТАНОВЛЕННОЙ ЛЮЛЬКЕ:

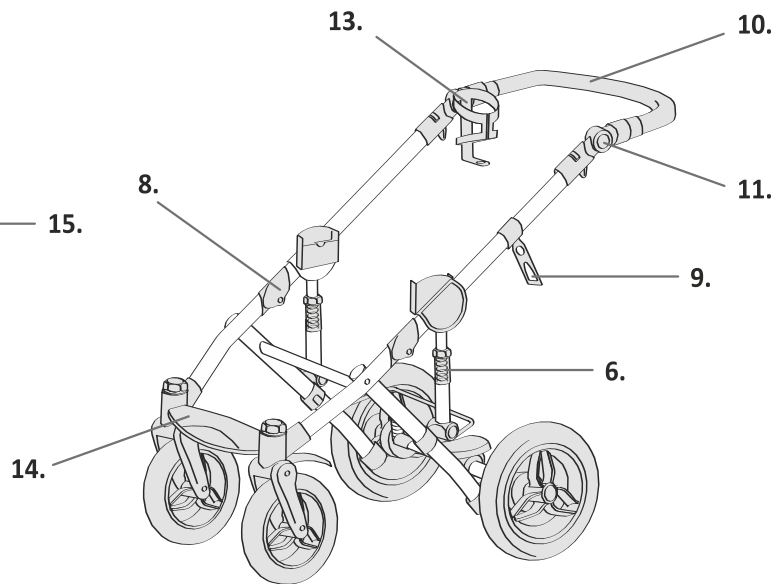


РАМА. КОНСТРУКЦИЯ



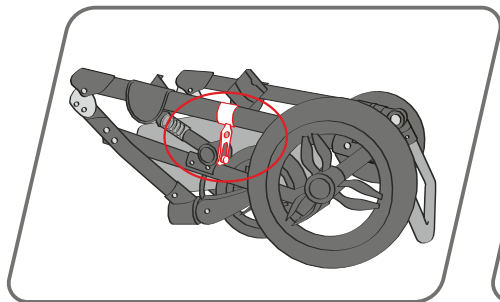
- 1 – ПЕРЕДНЕЕ КОЛЕСО (поворотное)
- 2 – УЗЕЛ БЛОКИРОВКИ/СНЯТИЯ ПЕРЕДНЕГО КОЛЕСА
- 3 – ЗАДНЕЕ КОЛЕСО
- 4 – УЗЕЛ ОСНОВНОЙ АМОТИЗАЦИИ
- 5 – ПЕДАЛЬ ТОРМОЗА
- 6 – УЗЕЛ ДОПОЛНИТЕЛЬНОЙ АМОТИЗАЦИИ*

- 7 – КНОПКА СЛОЖЕНИЯ РАМЫ
- 8 – МЕСТО ПЕРЕЛОМА РАМЫ
- 9 – КРЮЧОК-ФИКСАТОР СЛОЖЕННОГО ПОЛОЖЕНИЯ
- 10 – РУЧКА
- 11 – КНОПКА РЕГУЛИРОВКИ НАКЛОНА РУЧКИ
- 12 – СУМКА-БАГАЖНИК



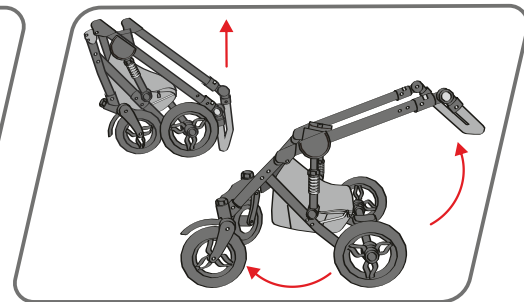
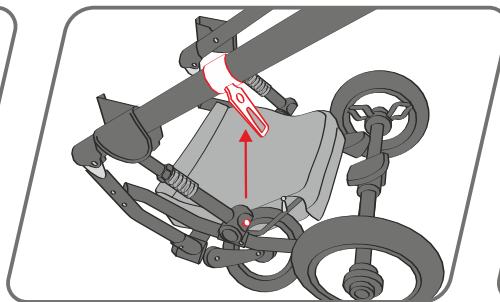
- 13 – ПОДСТАКАННИК*
- 14 – НАКЛАДКА*
- 15 – СУМКА

* - не во всех моделях/комплектациях

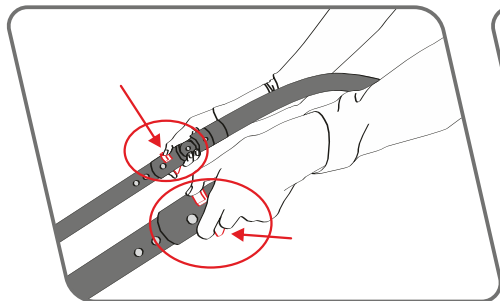


Раскладывание рамы.

Для того чтобы разложить раму, отстегните крючок-фиксатор рамы, расположенный с одной из сторон.

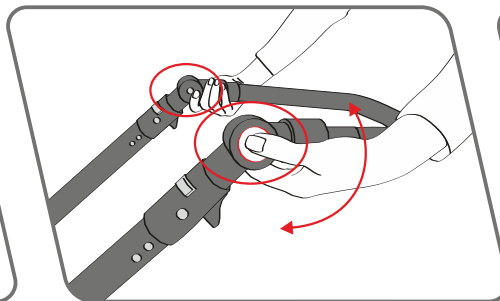


Разложите раму до щелчков с обеих сторон.



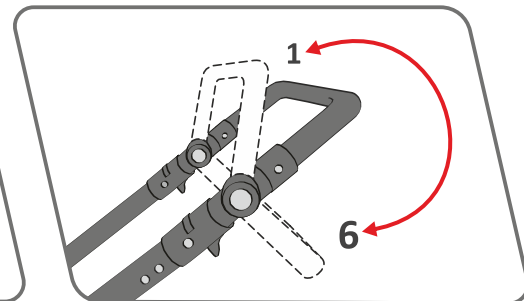
Сложение рамы.

Если потребуется раму сложить, необходимо одновременно нажать на обе кнопки, при этом потянуть на себя за крючки и сложить. Для компактного хранения ручку рамы при этом нужно опустить в крайнее нижнее положение.

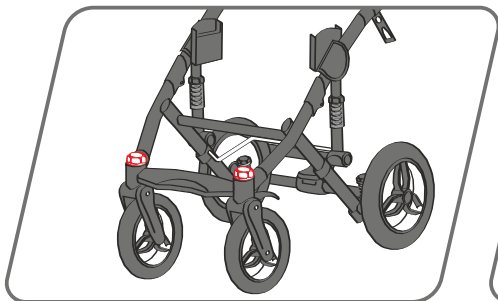


Наклон ручки.

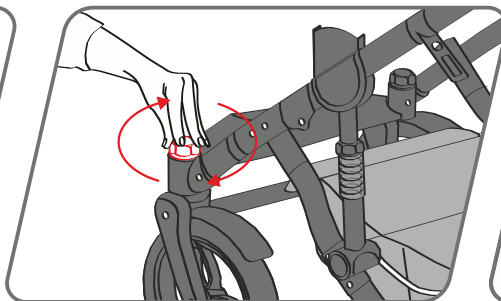
Для изменения наклона ручки одновременно нажмите на кнопки по ее бокам и переместите ручку в нужное положение.



Предусмотрено 6 фиксированных положений наклона ручки.

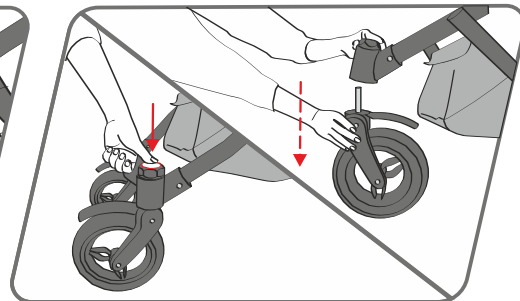


Передние колеса (поворотные).
Каждое переднее колесо имеет узел блокировки/снятия.
Режимы работы колес меняются при помощи вращения маховика:

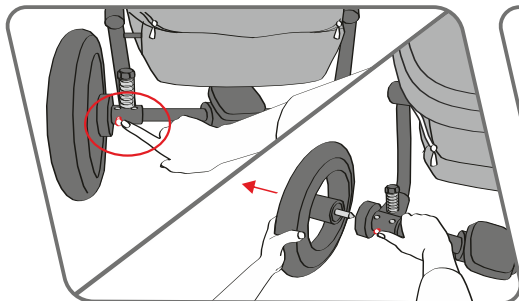


1 - свободный ход колеса (по часовой стрелке до упора), при этом колесо поворачивается в разные стороны.

2 - прямой ход колеса (против часовой стрелки до упора), при этом колесо зафиксировано в одном положении.



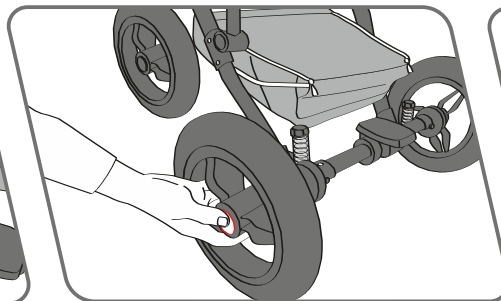
Чтобы извлечь колесо, нажмите на кнопку маховика и потяните колесо вниз.



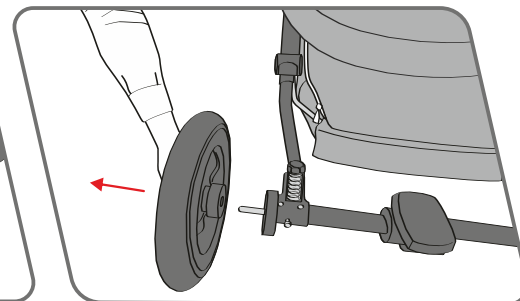
Задние колеса.

Предусмотрено 2 варианта снятия задних колес:

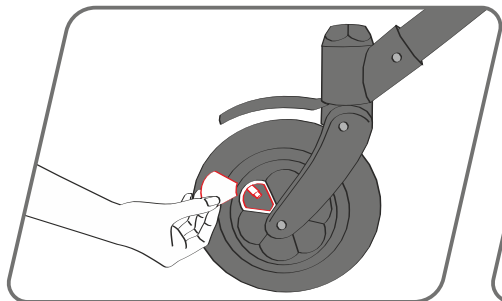
- извлечение колеса с осью. Для этого необходимо потянуть колесо в сторону, удерживая нажатой кнопку на раме.



- извлечение колеса без оси. Для этого необходимо потянуть колесо в сторону,

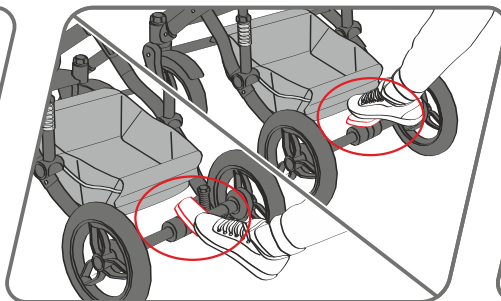


удерживая нажатой кнопку в центре колеса. Чтобы надеть колеса, действуйте в обратном порядке.



Если на передние колеса установлены колпаки*, закрывающие доступ к нипелю для подкачки шин, необходимо с той стороны, где выступает «лепесток», подцепить и вынуть его.

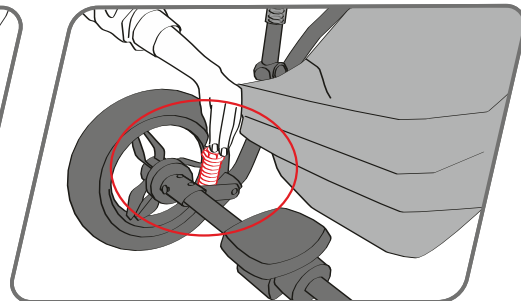
После подкачки шин вставьте «лепесток» на прежнее место. Максимальное давление в шинах - не более 2 атм.



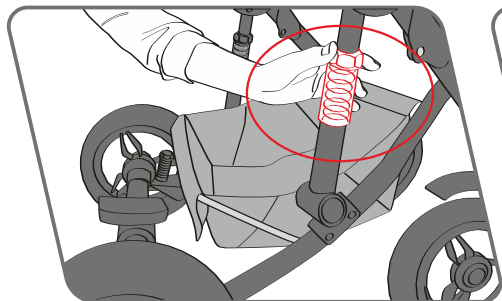
Блокировка (стопорение) задних колес.

Для блокировки движения нажмите на ближний край педали тормоза на задней балке рамы и убедитесь, что колеса заблокированы.

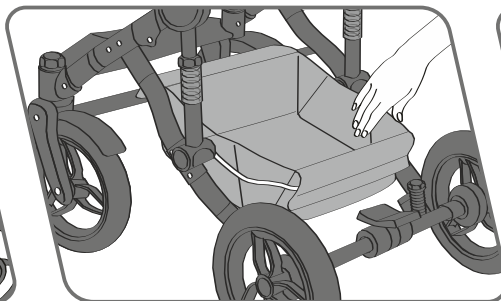
Для снятия с блокировки нажмите на дальний край педали тормоза.



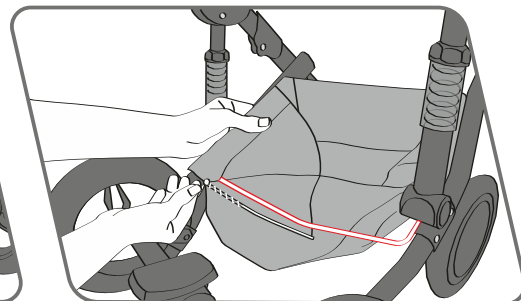
Основная и дополнительная* амортизация. С помощью вращения маховиков по часовой стрелке ход коляски можно сделать более жестким, против часовой стрелки – более мягким.



При этом положения маховиков на одинаковых узлах амортизации на разных сторонах должны быть приблизительно одинаковы.

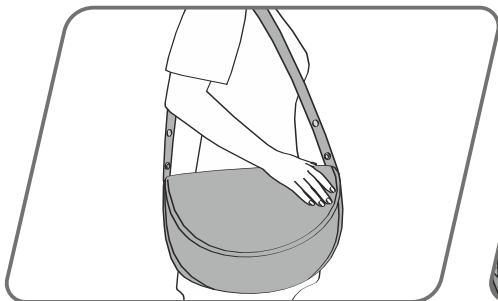


Сумка-багажник. Располагается в нижней части рамы. Крепится к металлическим планкам в передней и задней частям рамы с помощью двух молний.



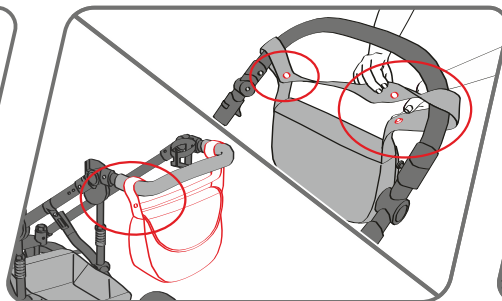
Для того, чтобы снять сумку с рамы, расстегните обе молнии. В зависимости от модели* сумка-багажник может быть открытого или закрытого типа. Максимально допустимая масса багажа – 3 кг.

* - не во всех моделях/комплектациях



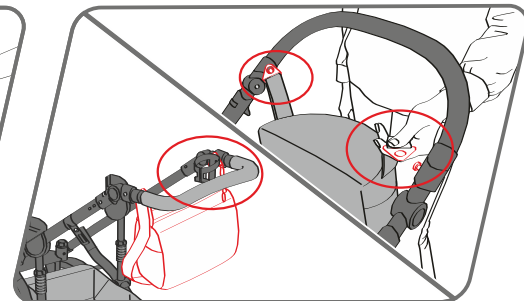
Сумка выполнена из водонепроницаемой ткани, внутри – легкоочищаемая подкладка. Сумка крепится на ручку коляски, что позволяет освободить руки.

Максимально допустимая масса груза – 2 кг.

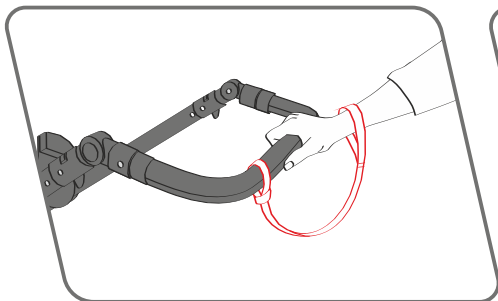


Вариант крепления на ручку зависит от модели сумки:

- крепление с помощью кнопок;

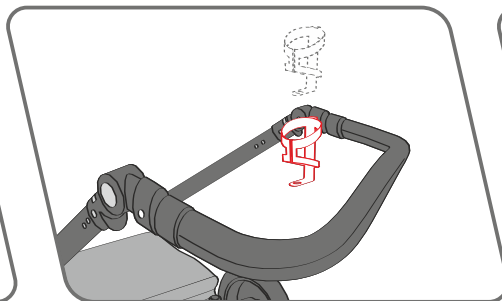


- крепление с помощью металлических петель.

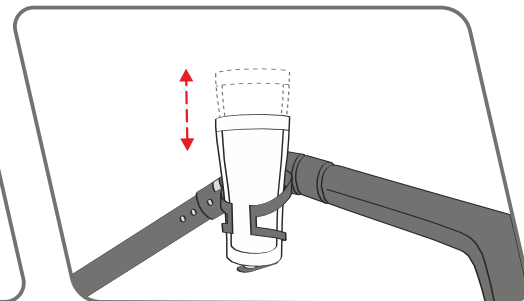


Страховочный ремешок.

Чтобы коляска не укатилась, всегда используйте страховочный ремешок.



Съемный подстаканник.* Устанавливается с помощью направляющих на крючок рамы коляски с внутренней стороны ручки. Есть возможность установки с обеих сторон. Перед тем, как использовать подстаканник, убедитесь, что он надежно закреплен на раме!

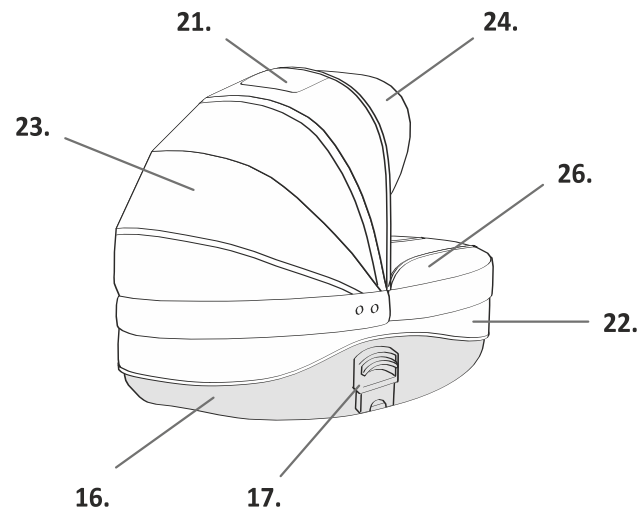
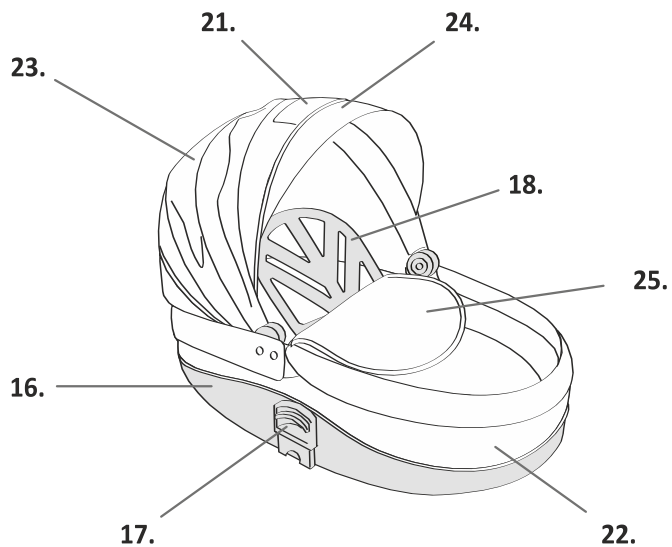


Максимальная нагрузка на подстаканник - 0,5 кг.

Если сумка крепится на раму с помощью металлических петель, то подстаканник устанавливается после подвешивания сумки.

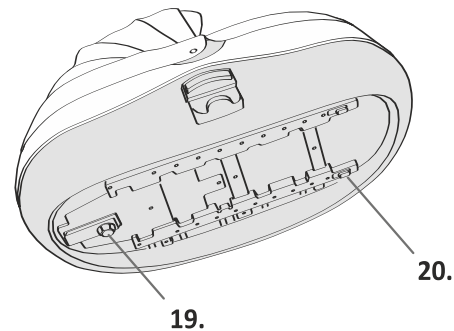
* - не во всех моделях/комплектациях

ЛЮЛЬКА. КОНСТРУКЦИЯ



16 – КОРПУС ЛЮЛЬКИ
17 – УЗЕЛ КРЕПЛЕНИЯ
18 – СПИНКА*
19 – МАХОВИК РЕГУЛИРОВКИ НАКЛОНА СПИНКИ*
20 – МЕХАНИЗМ ДОПОЛНИТЕЛЬНОЙ ВЕНТИЛЯЦИИ*
21 – РУЧКА ПЕРЕНОСА
22 – ВНЕШНЯЯ ОБИВКА

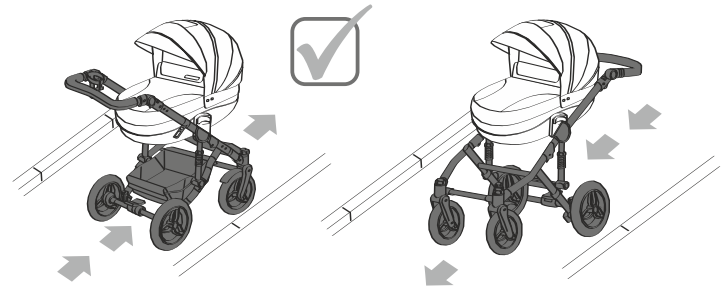
23 – КАПЮШОН
24 – КОЗЫРЕК (солнцезащитный)
25 – МАТРАСИК
26 – НАКИДКА НА НОЖКИ



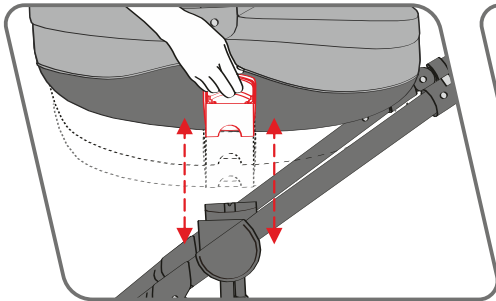
* - не во всех моделях/комплектациях

ЛЮЛЬКА. ЭКСПЛУАТАЦИЯ

- Люлька предназначена только для детей, которые еще не могут самостоятельно сидеть, поворачиваться, приподниматься на руках или вставать на колени. Максимальный вес ребенка - 9 кг.
- Не кладите дополнительный матрасик в люльку.
- Когда ребенок находится в люльке, необходимо следить за тем, чтобы его голова всегда располагалась выше его корпуса относительно горизонтальной плоскости.
- Прежде чем поднимать и переносить люльку с ребенком внутри, необходимо установить спинку* в самое нижнее положение.

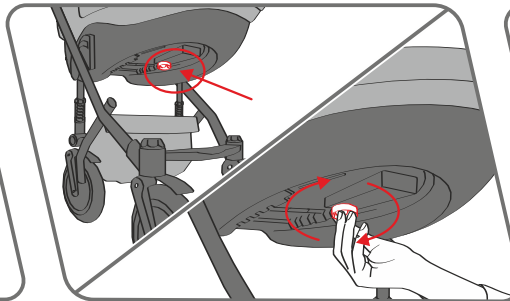


Люлька может быть установлена на коляску как по ходу движения, так и против хода движения. Наиболее безопасным считается положение, когда внутренняя часть люльки с ребенком находится в поле зрения.



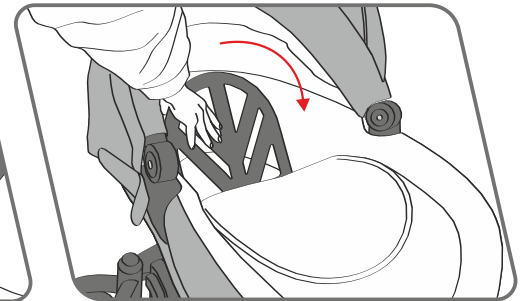
Установка/Снятие. Для установки люльки расположите ее узлы крепления над узлами крепления рамы, вставьте друг в друга и нажмите до щелчков с каждой стороны рамы.

При снятии люльки для удобства встаньте с противоположной стороны от ручки рамы и потяните вверх за обе ручки креплений до извлечения обеих сторон люльки из рамы.



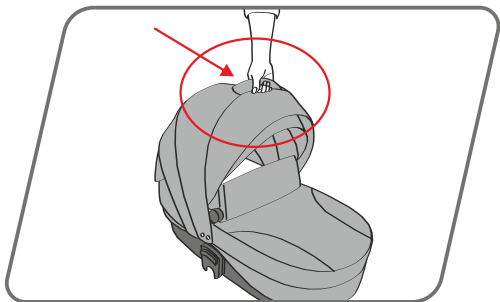
Наклон спинки.* Узел регулировки наклона спинки расположен на дне люльки с внешней стороны.

Для регулировки наклона спинки необходимо сначала утопить, а затем вращать маховик.

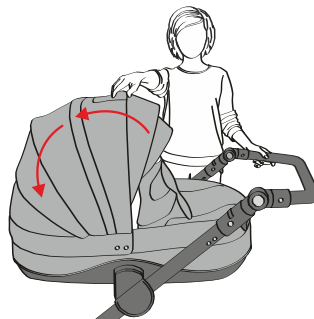


Другой рукой при этом с внутренней стороны люльки необходимо помочь спинке приподняться.

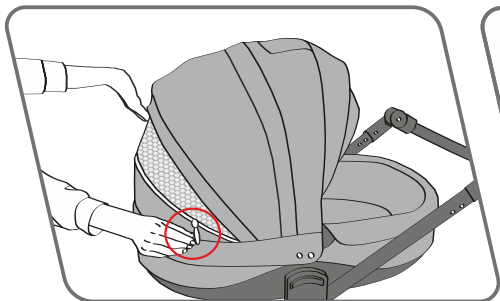
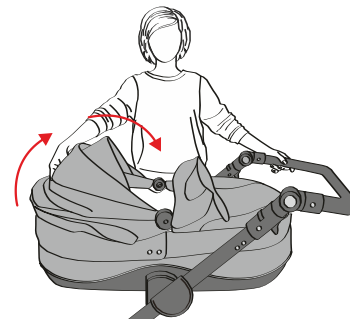
* - не во всех моделях/комплектациях



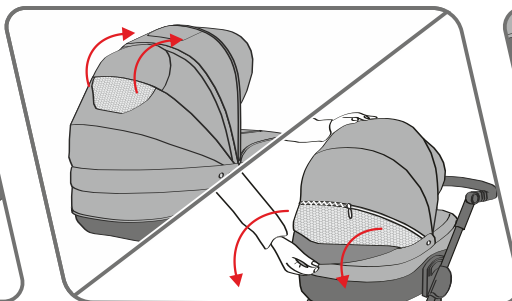
Ручка для переноса. Переносить люльку с ребенком в ней допустимо только за предусмотренную для этого ручку.



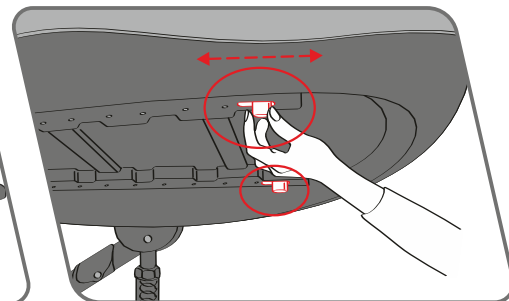
Складывание капюшона. Для того чтобы сложить/разложить капюшон нужно с усилием надавить на него, либо с усилием потянуть за него, взявшись за ручку на верхней части капюшона.



Проветривание капюшона. В задней части капюшона предусмотрено окошко из сетчатой ткани для проветривания.

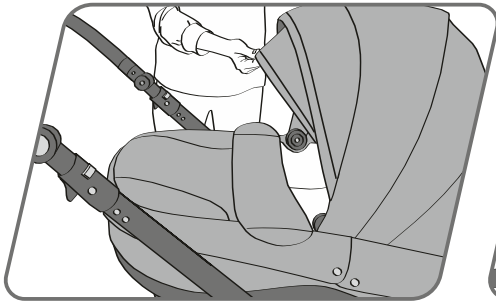


В зависимости от кроя* окошко может открываться с помощью молнии или откидного клапана.



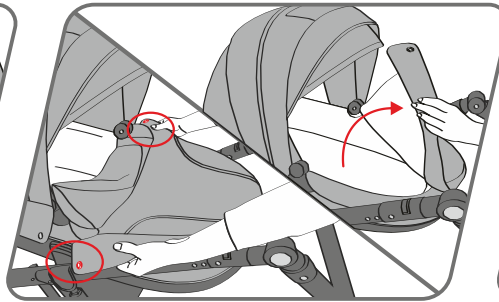
Дополнительная вентиляция.* Механизм дополнительной вентиляции люльки расположен на дне люльки с внешней стороны. Открытие/закрытие вентиляции происходит перемещением реек вдоль дна.

* - не во всех моделях/комплектациях



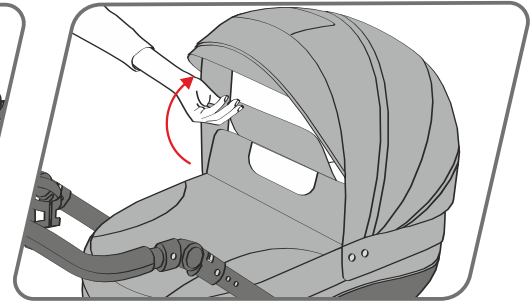
Защитный козырек капюшона.*

В зависимости от модели в капюшоне может быть защитный козырек для максимальной защиты ребенка от внешней среды. Чтобы расправить козырек нужно без усилия потянуть за него. Чтобы убрать козырек – подвернуть под край переднего клапана капюшона.

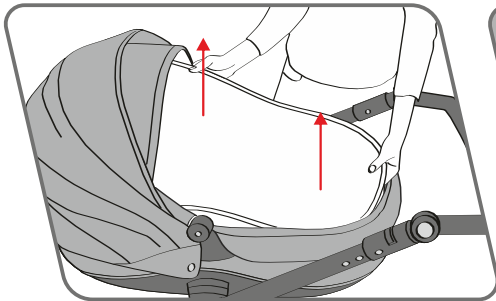


Накидка на ножки (съемная). Для снятия накидки отстегните кнопки с обеих сторон коляски. В зависимости от края* накидка может пристегиваться к люльке с помощью кнопок, магнитов или скрытых магнитов.

Накидку можно либо откинуть с одной стороны, либо полностью снять с люльки.

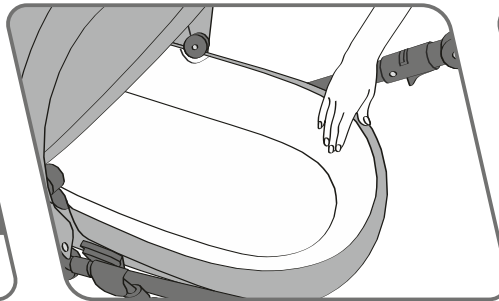


В зависимости от края* на накидке под откидным клапаном может быть расположено дополнительное окошко. Окошко служит для удобства наблюдения за ребенком.



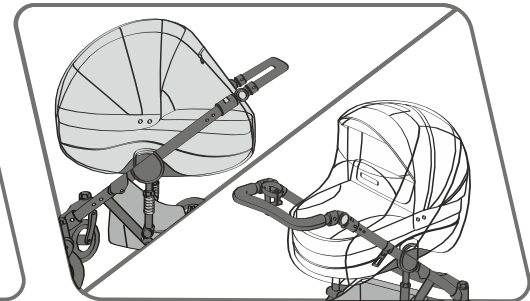
Матрасик. Свободно без усилий вынимается из люльки и вставляется обратно.

Дополнительный матрасик помещать в люльку ЗАПРЕЩЕНО.



Чехлы люльки. Обивка люльки выполнена из водонепроницаемой ткани, внутренний чехол из хлопчатобумажной ткани.

Для снятия внутреннего чехла люльки с внешней стороны ее корпуса извлеките резинку с застежкой из-под пластиковой накладки крепления ручки к люльке.



Противомоскитная сетка. Дождевик.

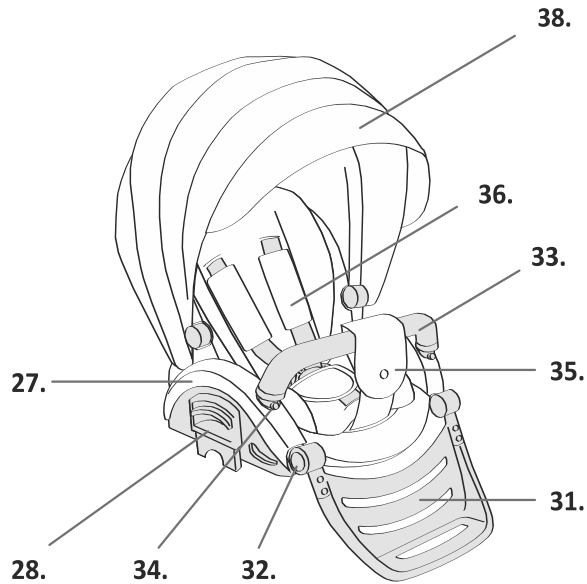
Установка/снятие не требует усилий, могут быть использованы в любое время по необходимости.

Для доступа к ребенку в противомоскитной сетке имеется окошко на молнии.

Для циркуляции воздуха в дождевике имеется окошко.

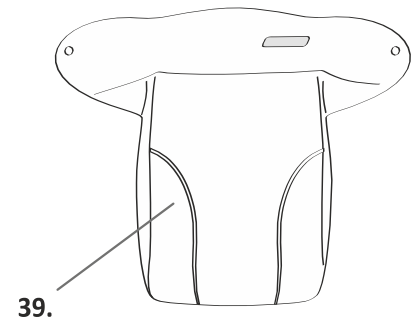
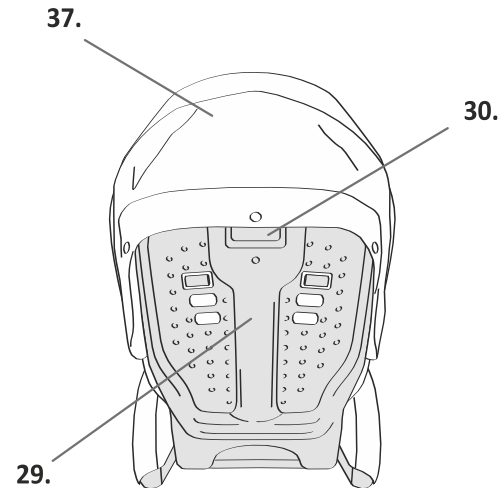
* - не во всех моделях/комплектациях

ПРОГУЛОЧНЫЙ БЛОК. КОНСТРУКЦИЯ



- 27 – СИДЕНЬЕ
- 28 – УЗЕЛ КРЕПЛЕНИЯ
- 29 – СПИНКА
- 30 – РУЧКА РЕГУЛИРОВКИ НАКЛОНА СПИНКИ
- 31 – ПОДНОЖКА
- 32 – КНОПКА РЕГУЛИРОВКИ НАКЛОНА ПОДНОЖКИ
- 33 – БАМПЕР

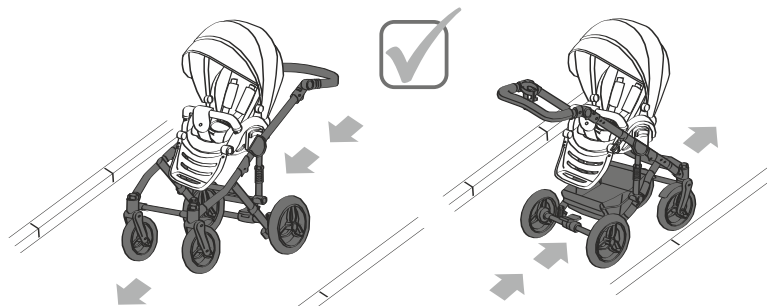
- 34 – КНОПКА СНЯТИЯ БАМПЕРА
- 35 – РАЗДЕЛИТЕЛЬ ДЛЯ НОЖЕК*
- 36 – ПЯТИТОЧЕЧНЫЕ РЕМНИ БЕЗОПАСНОСТИ
- 37 – КАПЮШОН
- 38 – КОЗЫРЕК (солнцезащитный)
- 39 – НАКИДКА НА НОЖКИ



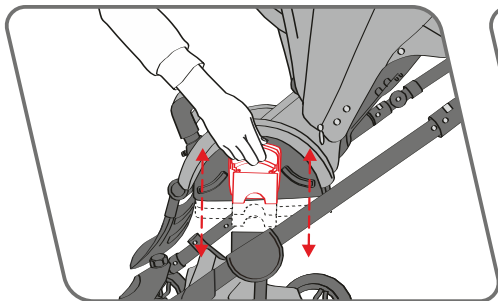
* - не во всех моделях/комплектациях

ПРОГУЛОЧНЫЙ БЛОК. ЭКСПЛУАТАЦИЯ

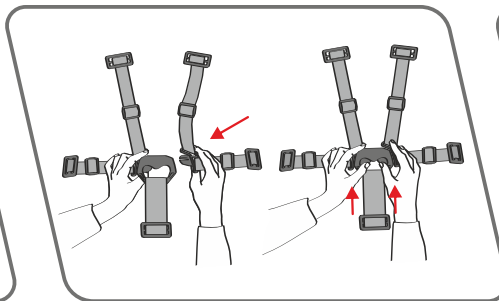
- Не используйте прогулочный блок для детей младше 7 месяцев, пока Ваш малыш не научится сидеть без посторонней помощи.
- Всегда используйте ремни безопасности.
- Максимальный вес ребенка - 15 кг.



Прогулочный блок может быть установлен на раму как по ходу движения, так и против хода движения. Рекомендуемое положение - по ходу движения (лицом от себя), в этом случае удобно пользоваться сумкой и сажать/вынимать ребенка из коляски.



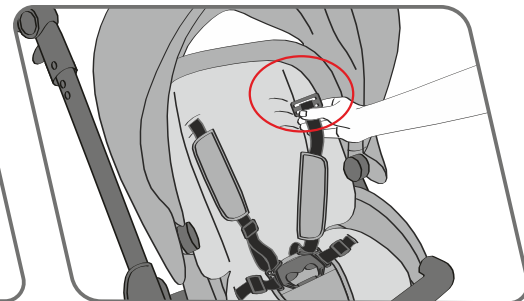
Установка/Снятие. Для установки прогулочного блока расположите его узлы крепления над узлами крепления рамы, вставьте друг в друга и нажмите до щелчков с каждой стороны. При снятии прогулочного блока для удобства встаньте с противоположной стороны от ручки рамы и потяните вверх за обе ручки креплений до извлечения обеих сторон прогулочного блока из рамы.



Ремни безопасности. Прогулочный блок оснащен пятиточечной системой защитных ремней.

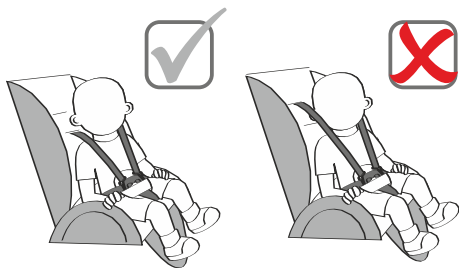
Поочередно с каждой стороны пряжки вставьте ремни безопасности до щелчка. При необходимости натяните ремни.

Чтобы расстегнуть ремни нажмите на кнопку и извлеките замки из фиксатора.

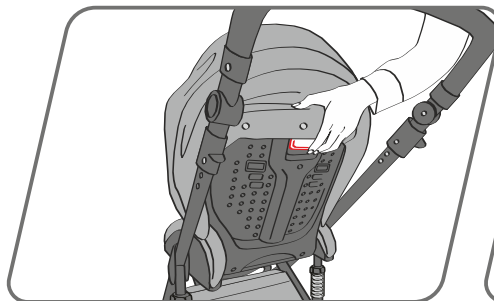


Есть возможность регулировки положения лямок ремней безопасности в зависимости от роста ребенка.

ПРОГУЛОЧНЫЙ БЛОК. ЭКСПЛУАТАЦИЯ

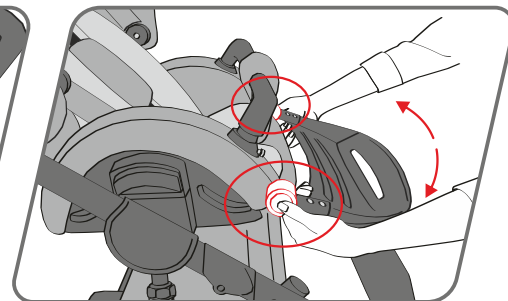


Следите за высотой расположения лямок ремней безопасности.

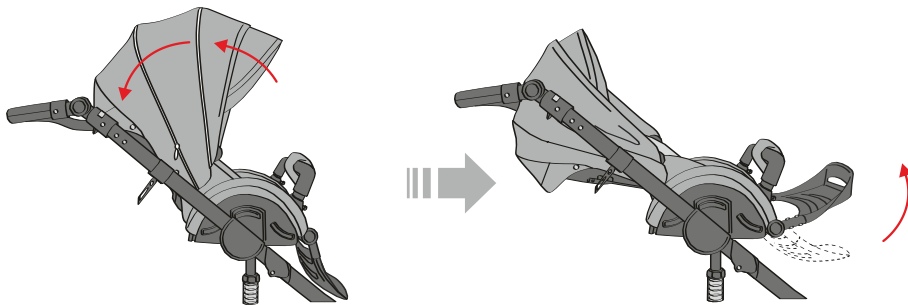


Наклон спинки. Ручки регулировки наклона спинки находится вверху спинки с внешней стороны.

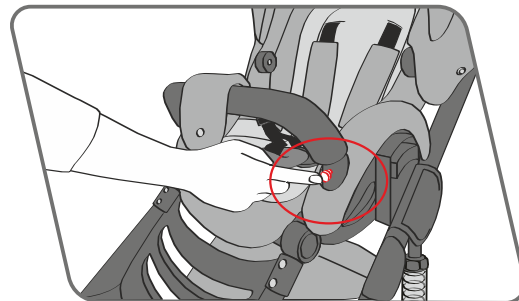
Нажмите на ручку регулировки наклона спинки и опустите ее до нужного уровня.



Регулировка подножки. Чтобы изменить уровень наклона, необходимо одновременно нажать на кнопки с обеих сторон подножки и при этом изменить ее положение.

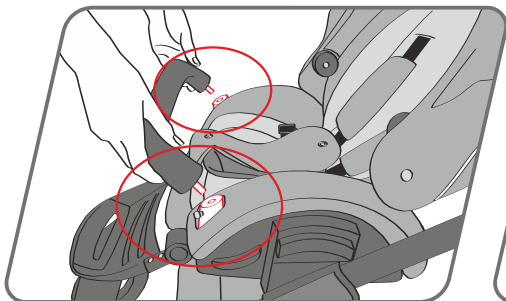


ВНИМАНИЕ! Перед тем как менять наклон спинки необходимо отстегнуть или ослабить ремни безопасности.

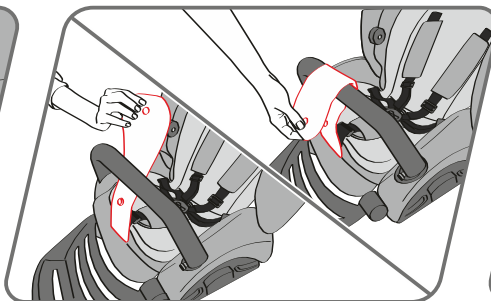


Бампер. Чтобы снять бампер необходимо нажать на кнопку/кнопки с той стороны, с которой необходимо. Бампер может быть отсоединен полностью или только с одной стороны.

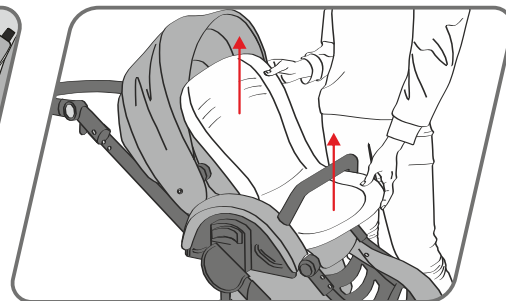
ПРОГУЛОЧНЫЙ БЛОК. ЭКСПЛУАТАЦИЯ



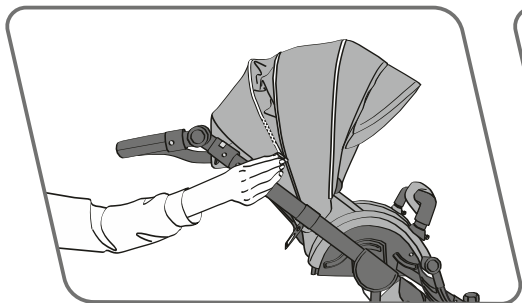
Чтобы установить бампер на прогулочный блок, вставьте штифты бампера в предусмотренные отверстия на прогулочном блоке и надавите до щелчков с обеих сторон.



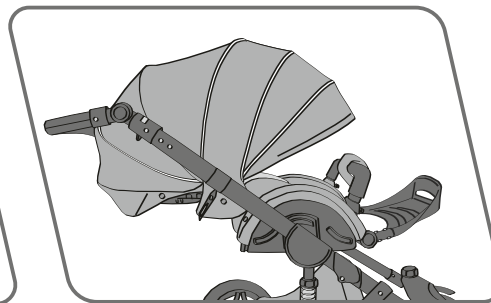
Разделитель для ножек.* Пристегивается/отстегивается к бамперу с помощью кнопки. Разделитель для ножек служит для дополнительной страховки ребенка, не позволяя выскользнуть из коляски во время движения.



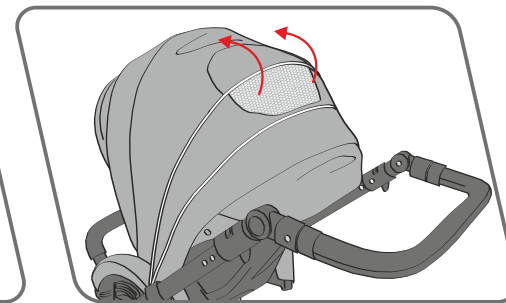
Мягкий вкладыш.* Чтобы вынуть мягкий вкладыш, необходимо сначала извлечь ремни безопасности.



Капюшон. Для того чтобы разложить капюшон нужно открыть по необходимости дополнительный сектор, закрытый на молнию.



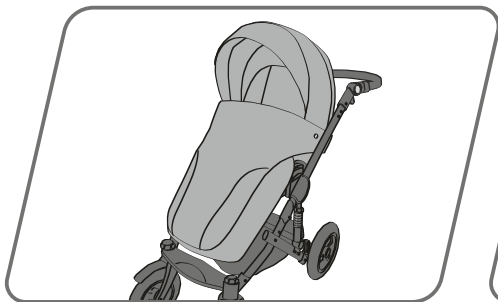
Степень открытия/закрытия капюшона зависит от наклона спинки.



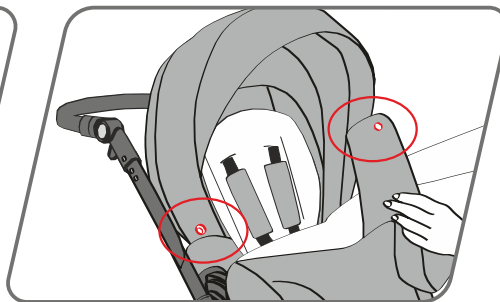
Окошко вентиляции. На одном из секторов капюшона предусмотрено окошко вентиляции. Необходимо откинуть клапан, скрывающий его.

* - не во всех моделях/комплектациях

ПРОГУЛОЧНЫЙ БЛОК. ЭКСПЛУАТАЦИЯ



Накидка на ножки (съемная). Служит для защиты ножек ребенка



Накидка на ножки крепится на кнопки с обеих сторон прогулочного блока.

1. Постоянное или продолжительное нахождение изделия под воздействием солнечных лучей может изменить цвет его некоторых материалов.
2. Обивка люльки, капюшоны люльки и прогулочного блока являются несъемными.
3. Несъемные элементы можно чистить влажной губкой или салфеткой.
4. Внутренние ткани детской коляски и съемные элементы можно стирать вручную при максимальной температуре 30 °С. При стирке необходимо использовать мягкое моющее средство. Тщательно прополоскать перед сушкой. Сушить в вертикальном положении без отжима.
5. Правила ухода за матрасиком смотрите на вшивном ярлыке его обратной стороны.
6. Искусственная кожа на деталях коляски очищается влажной тканью.
7. Перед хранением влажные части коляски просушите. Если коляска использовалась на дорогах, обработанных солью, промойте ходовую часть водой и протрите насухо. Если при эксплуатации изделия защитное покрытие металлических частей повреждено, то для предотвращения коррозии и износа металлических частей рекомендуется использовать антикоррозийное средство.
8. Никогда не храните коляску в теплом и влажном месте, чтобы избежать появления конденсата и плесени.
9. Осям колес следует обеспечить техобслуживание. Их рекомендуется каждый сезон протирать и смазывать консистентной смазкой (например, техническим вазелином).
10. Узел сложения рамы по необходимости лучше смазывать средствами на основе силикона.
11. Резиновые шины коляски могут оставлять черные следы на напольных покрытиях.

УСЛОВИЯ ГАРАНТИИ

Изготовитель предоставляет гарантию на изделие в течение 6 месяцев от даты покупки, с условием, что оно будет использоваться по назначению.

Сохраняйте оригинальный чек, выданный в момент покупки изделия, проверив, что на нем четко видна дата покупки.

В случае потери гарантийного талона дубликат не выдается.

Все рекламации, связанные с дефектами изделия следует заявлять в пункте продажи.

Гарантийный срок продлевается на срок ремонта соответственно.

Гарантийные обязательства теряют силу в том случае, если:

- изделие использовалось не по назначению, даже если это четко не указывалось в данной инструкции;
- покупателем игнорировались рекомендации, указанные в инструкции по эксплуатации;
- в изделие вносились конструктивные изменения;
- изделие ремонтировалось неуполномоченными лицами.

Гарантия не распространяется на:

- камеры надувных колес;
- нормальный износ во время эксплуатации;
- повреждения, которые возникли в результате неправильного и несоответствующего инструкции по обслуживанию и эксплуатации использования;

- повреждения и разрывы, возникшие по вине покупателя;
- на выцветшие ткани в результате длительного воздействия солнечных лучей;
- небольших отличий в оттенках материала.

Царапины, появившиеся в ходе эксплуатации, после покупки, не являются гарантийным случаем.

Изготовитель снимает с себя всякую ответственность за вред и ущерб, нанесенный людям и предметам по причине неправильного использования изделия или его применения не по назначению.

ГАРАНТИЙНЫЕ ОБЯЗАТЕЛЬСТВА

№ п/п	Начало ремонта	Выполненные работы	Гарантия продлевается до	Дата, подпись
1				
2				
3				

Настоящим заявляю, что инструкция по эксплуатации мною получена. Я ознакомлен(а) с порядком обслуживания и ухода за изделием, а также мне ясны условия гарантии.

(дата продажи)

(ФИО продавца, М.П.)

(подпись покупателя)

