

Подготовка к сборке

Приступая к сборке, необходимо:

1. Внимательно ознакомиться с инструкцией
2. Распаковать пакеты, скомплектовать детали согласно инструкции и схемы, определить наличие необходимой фурнитуры. Осмотреть детали на предмет повреждений. В случае обнаружения дефектов, сделать фото деталей не собирая кровать и связаться с магазином по телефону +7 (927) 891-93-08 (Viber).
3. Подготовить необходимый инструмент для сборки: отвертку, руплетку, шуруповерт для крепления настила к царгам. Мы не рекомендуем использовать шуруповёрт для закручивания винтов М6х80, так как есть риск перетянуть винт, что может привести к трещинам и повреждениям деталей.
4. Во избежание повреждений сборку проводить на ровном полу, покрытым тканью или бумагой.

Сборка

Внимание! Сборку и установку изделия, должен осуществлять специалист!

Перед началом сборки проверить по спецификации детали, фурнитуру и ознакомиться со схемой сборки изделия.

Собрать спинки (2 шт.): ограждения (5) и царги (3) установить между брусками (1)

Ограждения (5) и царги (3) установить на шканты и стянуть винтами М6х80 (8)

Царгу стянуть винтами М6х80 (10) через гайки – бочонки (11), согласно схеме.

Затем спинки собрать с царгами (2) и ограждениями (4). Ограждение (4) установить на евровинты 7х80 (8), царги (2) стянуть винтами М6х60 (9), зафиксировав гайками – бочонками, согласно схеме.

Установить настил (ладе) (6).

Проверить равномерность затяжки всех винтов (8,9,10).

Внимание! Избыточная затяжка винтов не допускается во избежание срыва резьбы и проминания поверхностей деталей изделия.

Установить на открытые отверстия наклейки – заглушки (14)

Проверить плотное прилегание ножек к полу. Протереть изделие сухой мягкой тканью

Гарантия

Изготовитель гарантирует соответствие мебели требованиям настоящего стандарта при соблюдении условий транспортирования, хранения, сборки, эксплуатации мебели (поставляемой в разобранном виде).

По механическим повреждениям, возникшим при транспортировке, установке или хранении мебели предприятие ответственности не несет.

Изготовитель: ИП Кашаев Р.Ю.

Адрес: РФ Республика Марий Эл
ул.Йошкар-Олинское шоссе 12/1

Дата выпуска : Смотрите на этикетке

Изделие соответствует требованиям

ГОСТ 16371-2014, ГОСТ 19917-2014

Информация по кровати



balusha.ru



+7 (927) 891-93-08

Инструкция по сборке и уходу за мебелью

Кровать Balusha DreamRoom



Типоразмеры

1600x800

1800x800

1800x900

Габариты ДхШхВ (мм)

1660x870x720

1860x870x720

1860x970x720

Кровать имеет исполнения:

По договоренности с заказчиком кровать может быть дополнительно доукомплектована:

1. Универсальным бортом на правую или левую сторону
2. Выкатными ящиками или выкатным спальным местом.

Внимание! Изготовитель оставляет за собой право, вносить изменения в конструкцию.

Правила транспортировки и хранения

Производить транспортировку всеми видами транспорта в крытых транспортных средствах, а также в контейнерах. В пределах одного населенного пункта мебель допускается перевозить открытым автотранспортом при условии предохранения ее от повреждения, загрязнения и атмосферных осадков. Транспортирование осуществляют в соответствии с правилами перевозки грузов, действующими на каждом виде транспорта.

Изделия мебели должны храниться в крытых помещениях отправителя (получателя) при температуре не ниже +2С и относительной влажности воздуха от 45% до 70%.

Помните, что изделия, поврежденные в процессе транспортировки, не подлежат гарантийному ремонту или замене. После доставки мебели в зимний период, перед сборкой необходимо дать прогреться упакованным комплектam в течении суток и более при комнатной температуре в горизонтальном положении.

Правила эксплуатации и ухода за мебелью.

Сохранность и срок службы мебели зависит от соблюдения условий хранения, правил эксплуатации и ухода.

Мебель рекомендуется эксплуатировать в сухом проветриваемом помещении при температуре от +10С до +28С и относительной влажностью от 15% до 65%.

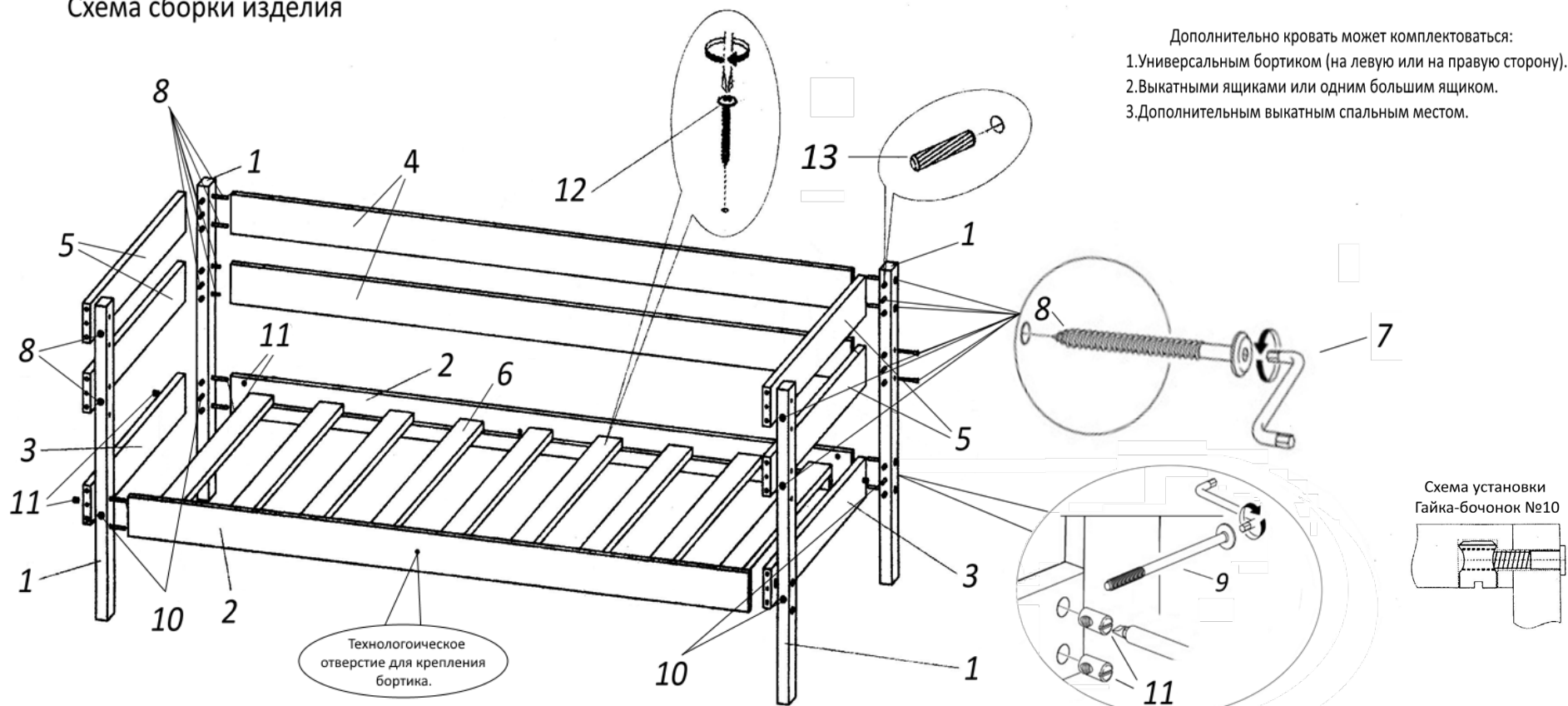
Сырость более 65% и близкое расположение к источникам тепла и влаги вызывает ускоренное старение мебели, деформацию элементов конструкции.

На поверхности не рекомендуется ставить горячие и влажные предметы; необходимо оберегать поверхность от попадания на них растворителей (бензина, ацетона), кислот и щелочей. Протирать мебель необходимо сухой мягкой тканью, при помощи специальных средств для мебели (воск и т.п.). Не допускается применять порошки, которые вызывают царапины на поверхности мебели.

Использование мебельной продукции, должно осуществляться по назначению. При эксплуатации мебели необходимо исключить попадание воды и иных жидкостей на поверхность мебели.

При установке мебели в непосредственной близости от нагревательных и отопительных приборов их поверхности во время эксплуатации должны быть защищены от нагрева.

Схема сборки изделия



Спецификация деталей изделия

Поз.	Наименование	Размеры деталей в соответствии с типоразмером кроваток.				Кол-во.
		800/900 x 1600	800/900 x 1800	800/900 x 1900	800/900 x 2000	
		Длина, мм	Длина, мм	Длина, мм	Длина, мм	
1	Ножка	720	720	720	720	4
2	Царга	1600	1800	1900	2000	2
3	Царга	760/860	760/860	760/860	760/860	2
4	Ограждение	1600	1800	1900	2000	2
5	Ограждение	760/860	760/860	760/860	760/860	4
6	Основание (ладе)	800/900	800/900	800/900	800/900	1

Спецификация фурнитуры

Поз.	Наименование	Ед. изм.	Кол-во
7	Ключ для евровинта	шт.	1
8	Винт - конфирмат 7*50	шт.	12
8	Винт - конфирмат 7*80	шт.	8
9	Винт М6*60 плоска гол.	шт.	8
10	Винт М6*80 плоска гол.	шт.	4
11	Гайка - бочонок М6 10*12,5	шт.	12
13	Шкант	шт.	24
15	Заглушка для конфирмата	шт.	8